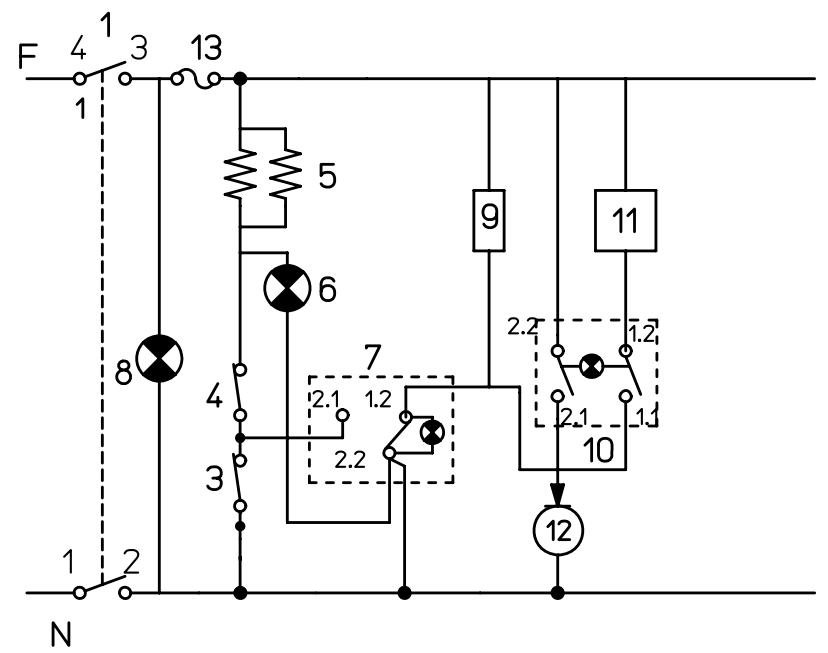
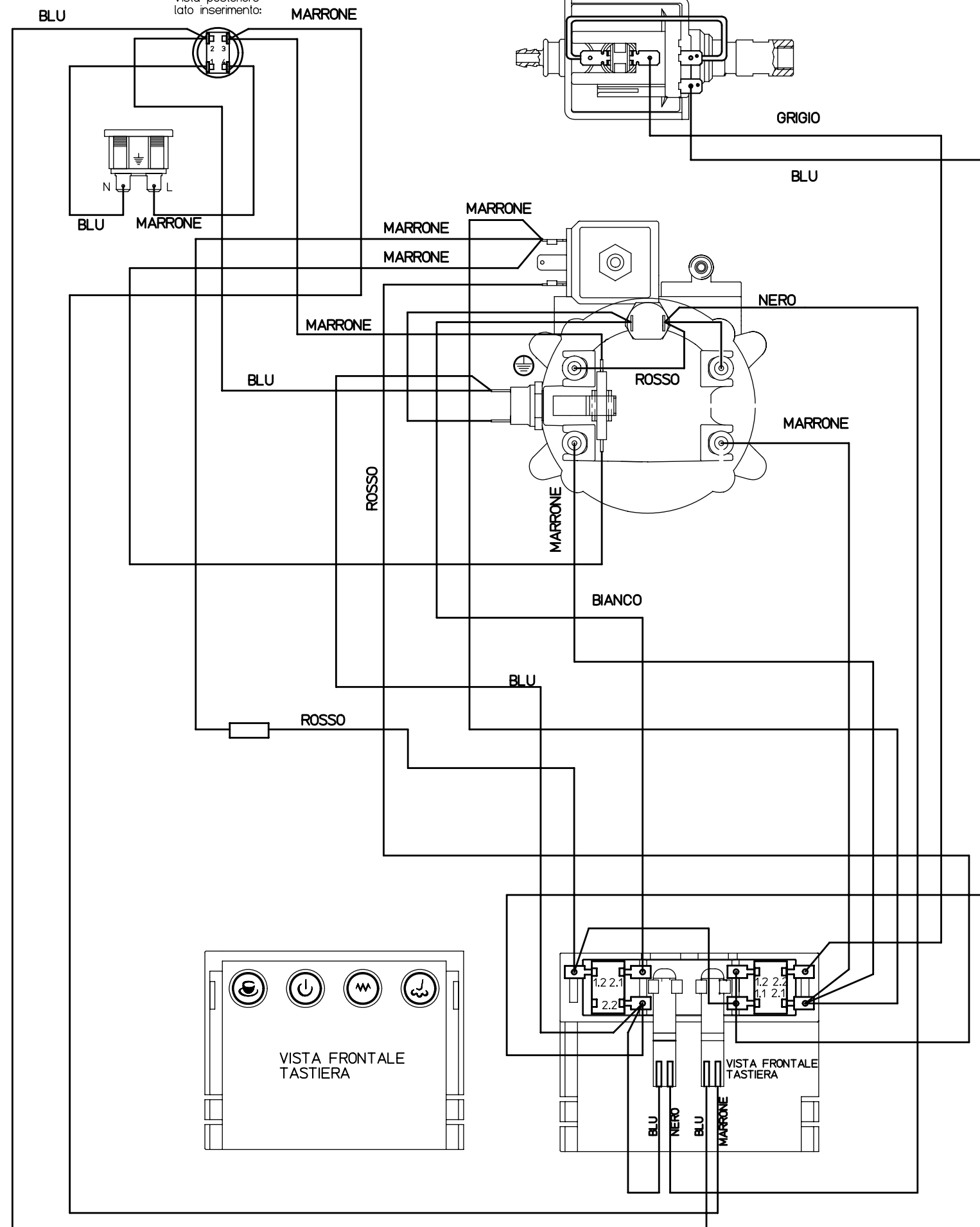


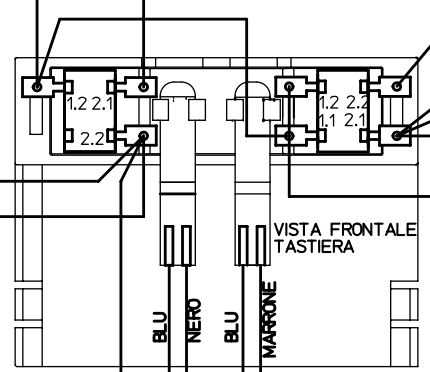
Vista frontale:



vista posteriore lato inserimento:



- 1 - INTERRUTTORE GENERALE
- 3 - TERMOSTATO CAFFE'
- 4 - TERMOSTATO VAPORE
- 5 - RESISTENZA DI SCALDAMENTO
- 6 - SPIA MACCHINA PRONTA
- 7 - DEVIATORE VAPORE VEMER SIBER
- 8 - SPIA MACCHINA ACCESA
- 9 - RESISTENZA 100K 1Watt
- 10 - INTERRUTTORE CAFFE'
- 11 - ELETTROVALVOLA
- 12 - POMPA
- 13 - TERMOFUSIBILE



Dati del Particolare		Materiale		Designaz./Produttore	
Volume cc : XXX		XXX		XXX	
Peso g : XXX		Trattamento Termico/Superficiale		Colore/Rifer. RAL	
		XXX		XXX	
Rev.N°	X	Data	XX/XX/XX	Rev. N°	X
Firma	XXX	Data Rev.	XX.XX.XX	Data	
		Com. N°	XXXX	P.C.A.	
		Disegnato:	Walter Facchini	Versamento:	
		Data	20/06/06	Com. N°	XXXX
		Firma	Walter Facchini	Quote senza indicazione di tolleranza - Secondo Norma	
				ISO 2768-mK	
				SCALA	X:X
				DESCRIZIONE	
				GAGGIA NEW BABY06 120V	
				Robecco Sul Naviglio (Milano)	
				DISEGNO NUMERO	
				SAE0472.01	

IL PRESENTE DISEGNO E' DI ESCLUSIVA PROPRIETA' DELLA DITTA GAGGIA QUALUNQUE CONTRAFFAZIONE O DIVULGAZIONE NON AUTORIZZATA SARA PERSEGUIBILE A TERMINI DI LEGGE.