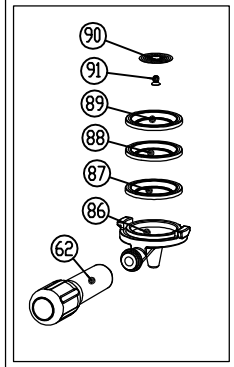


OPTIONAL
Kit Modifica cialda e filtri



Filtro resina optional

USA

USA

USA

USA

USA

USA

USA

USA

USA

USA

USA

USA

USA

USA

USA

USA

USA

USA

USA

USA

USA

USA

USA

USA

USA

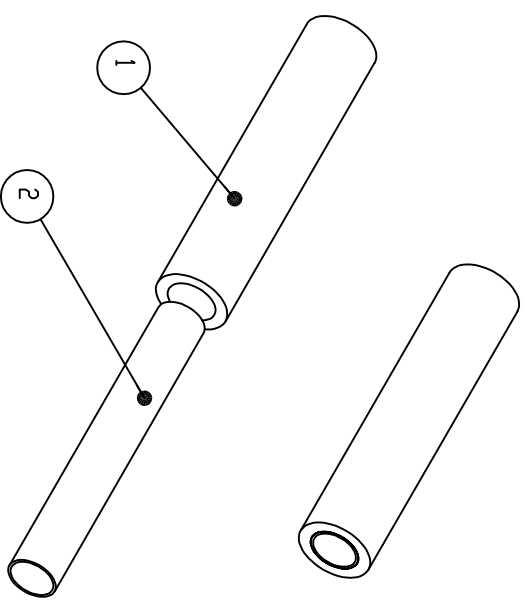
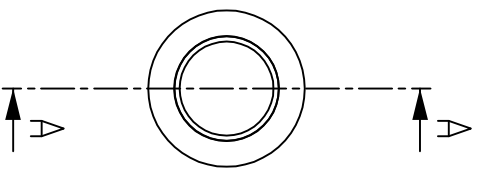
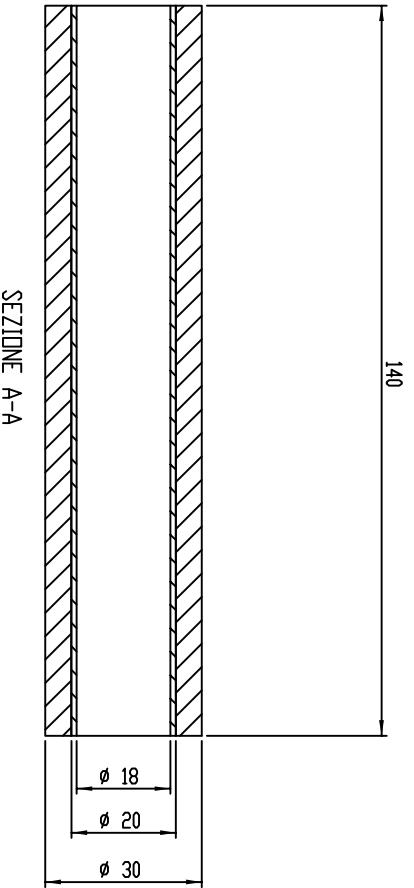
USA

USA


USA

USA

		Macchina caffè Inox Livetta 110V 60Hz	
Villor		MF03210153	
31-96-98		1 / 1	



Posizione	CODICE	Descrizione	Quantità
1	FM18000159	Tubo in DP Alimentatore	1
2	FM18000160	Rinforzo per battifondi	1



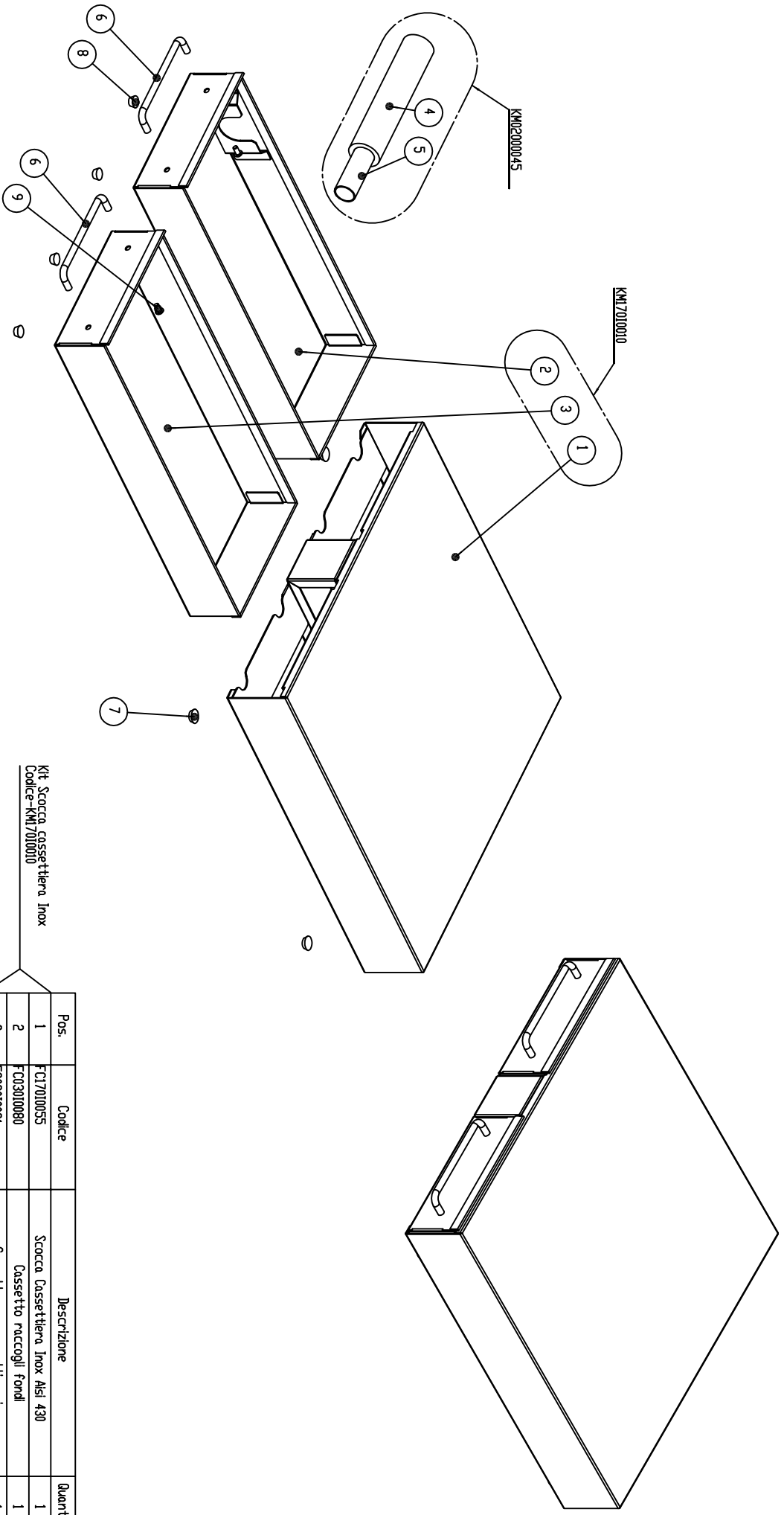
IMVAP S.r.l.
Via. Don Mezzad. Trev. 7
Lanzetta E. (Treviso)

Il presente disegno è proprietà esclusiva di IMVAP S.r.l. e non può essere riprodotto, copiato, distribuito, modificato o usato in alcun modo senza la scritta autorizzazione scritta della IMVAP S.r.l.

Questo disegno è stato elaborato per conto di IMVAP S.r.l. e non può essere usato per altri scopi senza la scritta autorizzazione scritta della IMVAP S.r.l.

Disegnato IMV by William	Materiale Material Heat Treat	Scala Scale 1:1	Data Date 14-03-07
Massa (kg) Mass	Tratt. term. Heat Treat	Form. Size A3	Disegno n° Drawing Nbr. KM02000045
Kit Battifondi per cassetteiro			Foglio Sheet Nbr. 1 / 1

DIVISIONE IMVAP S.r.l. - IMVAP S.r.l. - IMVAP S.r.l.

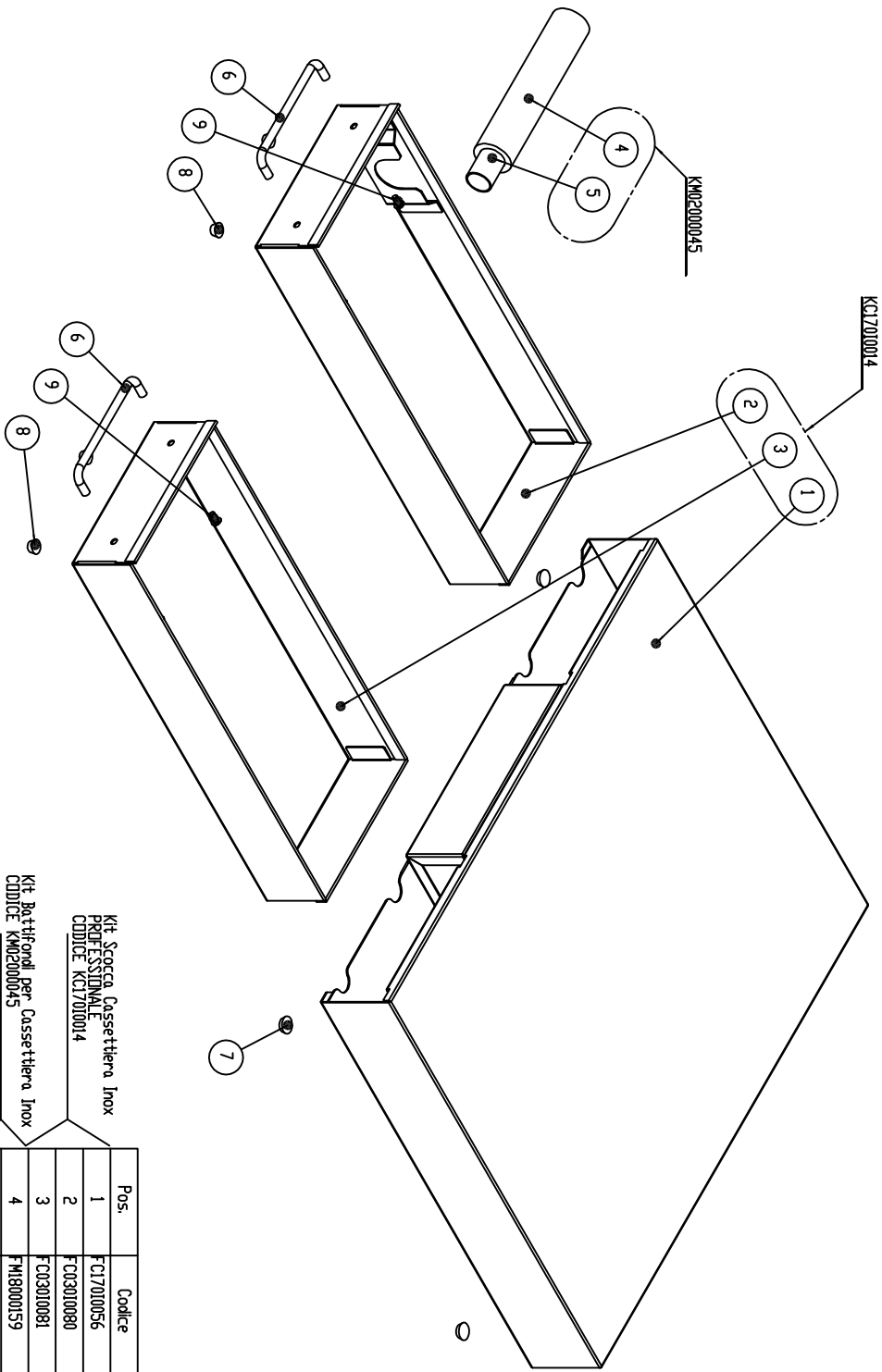


Kit Scocca cassettera Inox
 Codice-KMI7010010

Kit Battifondi per cassettera Inox
 Codice-KMI2000045

Pos.	Codice	Descrizione	Quantità
1	FCI7010055	Scocca Cassettera Inox Alsi 430	1
2	FC0301080	Cassetto raccogli fondi	1
3	FC0301081	Cassetto per cassettera inox	1
4	FM1800159	Tubo in JIP Alimentare	1
5	FM1800160	Rinforzo per battifondi	1
6	FC1100043	Manghia per cassettera INOX	2
7	FC140Y0038	Piedini adesivi Trasparenti D112,7mm H 3,5mm	4
8	FC140Y0037	Piedini adesivi Trasparenti D111mm H5mm	4
9	FM70290016	Vite TC8 es. Inc. M4x8 Inox Iso 7380	4

	Indirizzo Villino	Inviare a Villino	Inviare a Villino	Inviare a Villino	Inviare a Villino
	Tel. 055/311001 Fax 055/311002	Tel. 055/311001 Fax 055/311002	Tel. 055/311001 Fax 055/311002	Tel. 055/311001 Fax 055/311002	Tel. 055/311001 Fax 055/311002
Scale: 1:25		Data: 30-11-06		Scale: A2	
Cassettiera Inox			MFC03010092		
2 / 2					

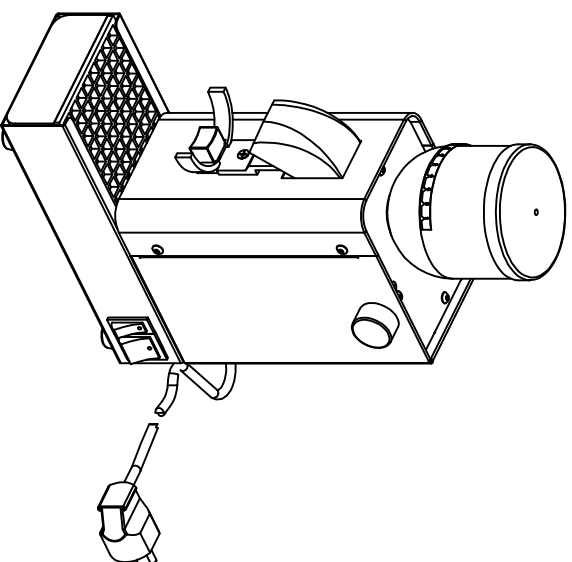
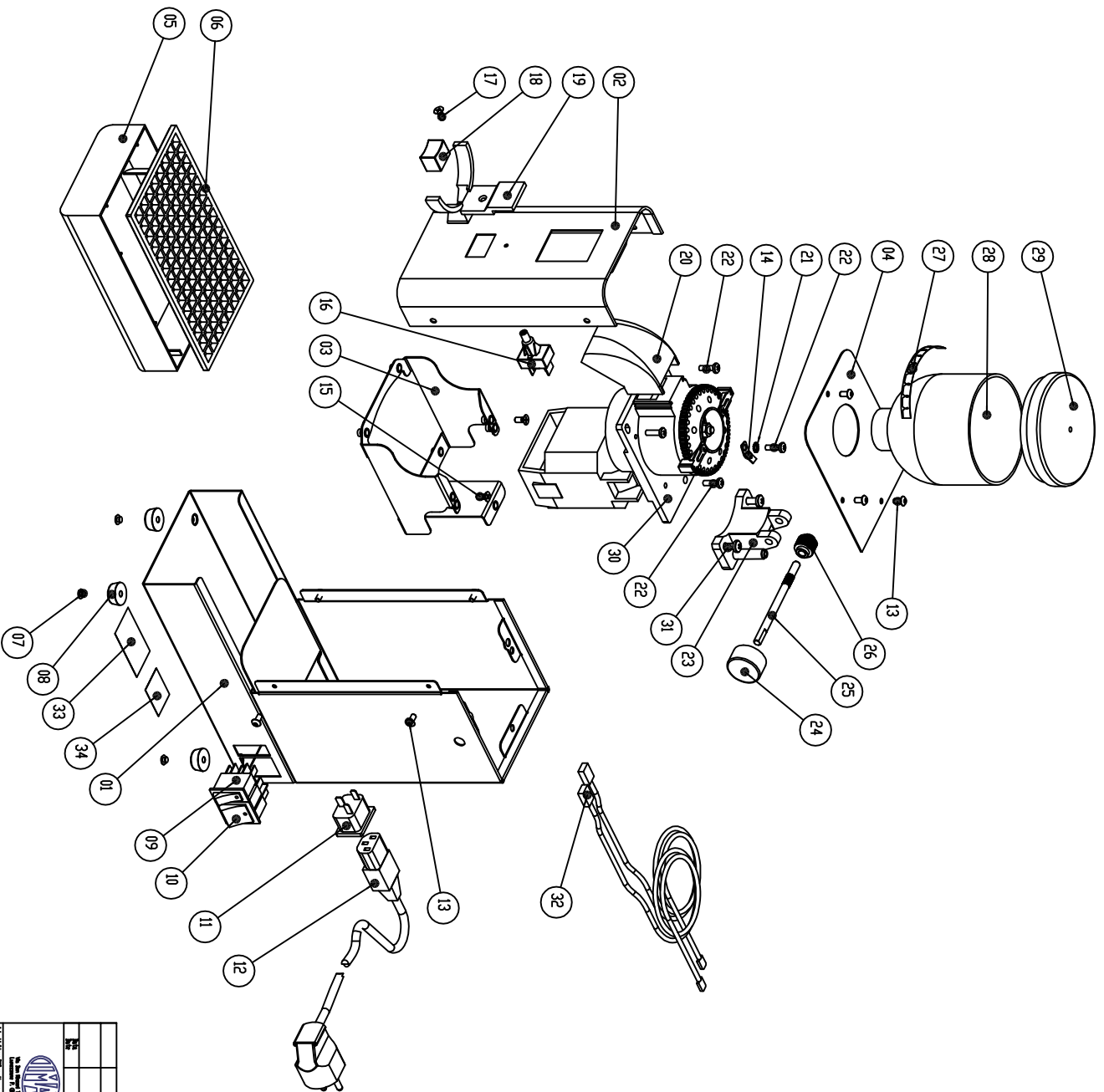


Kit Scocca Cassettiera Inox
 PROFESSIONALE
 CODICE KC1700014

Kit Battifondi per Cassettiera Inox
 CODICE KMC2000045

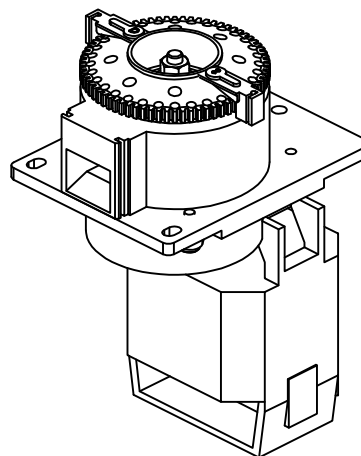
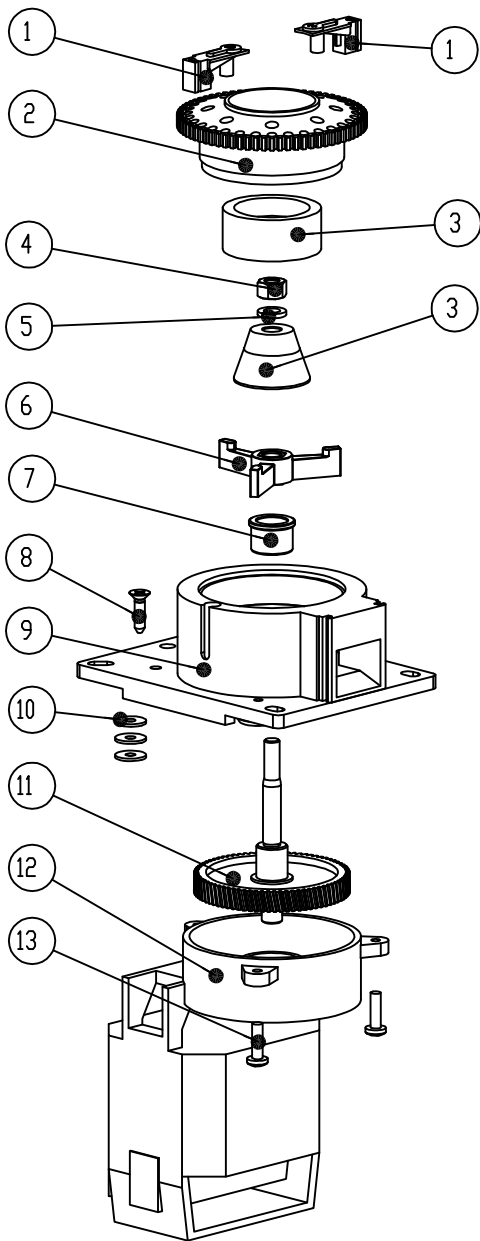
Pos.	Codice	Descrizione	Quantità
1	FC17000056	Scocca cassettera Inox Professionale	1
2	FC0300080	Cassetto raccogli fondi	1
3	FC0300081	Cassetto per cassettera inox	1
4	FM18000159	Tubo in JP Allertare	1
5	FM18000160	Rinforzo per battifondi	1
6	FC11000043	Mangia per cassettera INOX	2
7	FC140Y0038	Piedini adesivi Trasparenti D127mm H 35mm	4
8	FC140Y0037	Piedini adesivi Trasparenti D111mm H5mm	4
9	FM70290016	Vite TCB es. Inc. M4x8 Inox Iso 7380	4

		Immaginato per il Villino		Dimensione in mm 125		Data 20-11-06		Sig. per 42		Dimensione in mm MF03010148		Fogli 2 / 2	
Cassettiera Inox Professionale													



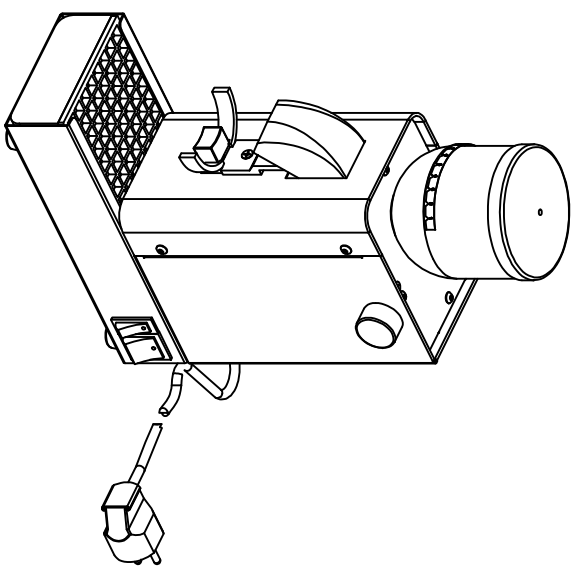
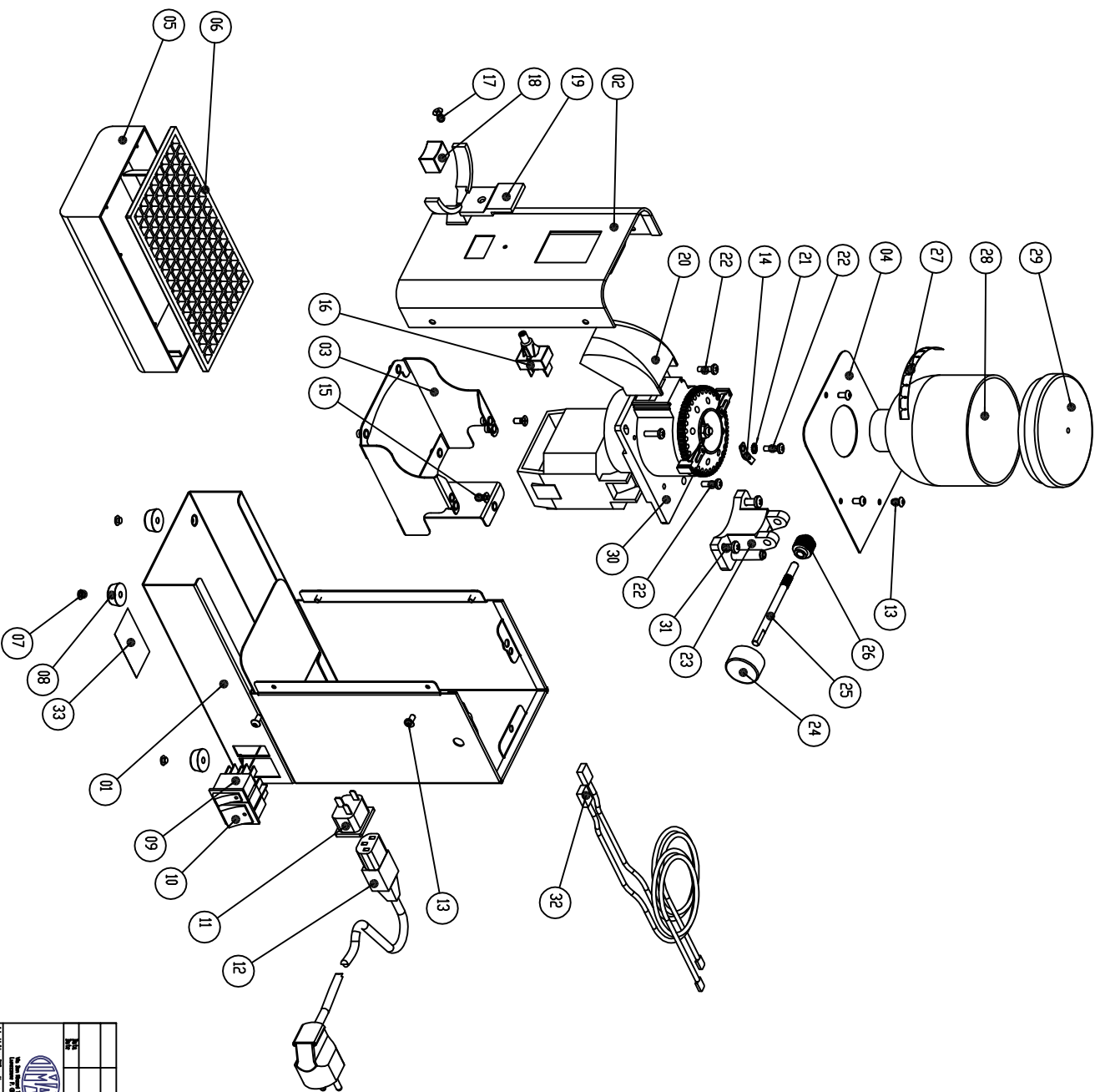
- (35) - Scatola Imballo
- (36) - Interno Scatola
- (37) - Sacchetto Plastica Trasparente
- (38) - Libretto di Istruzioni

		Distributore per l'Italia VILLUM Via S. Maria Maddalena, 1 10121 TORINO, ITALIA Tel. 011/552111 Telex 320885		Distributore per l'Europa MACHACAFFE' Via S. Maria Maddalena, 1 10121 TORINO, ITALIA Tel. 011/552111 Telex 320885	
Modello MACHACAFFE' Inox 'LUX' Potenza 230V		Data 12-5		Anno 05-05-88	
Numero di Serie MF1110015		Foglio Serie 1 / 2			




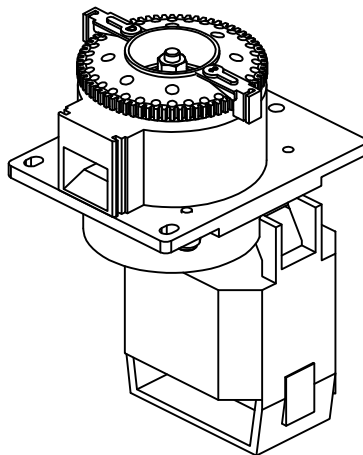
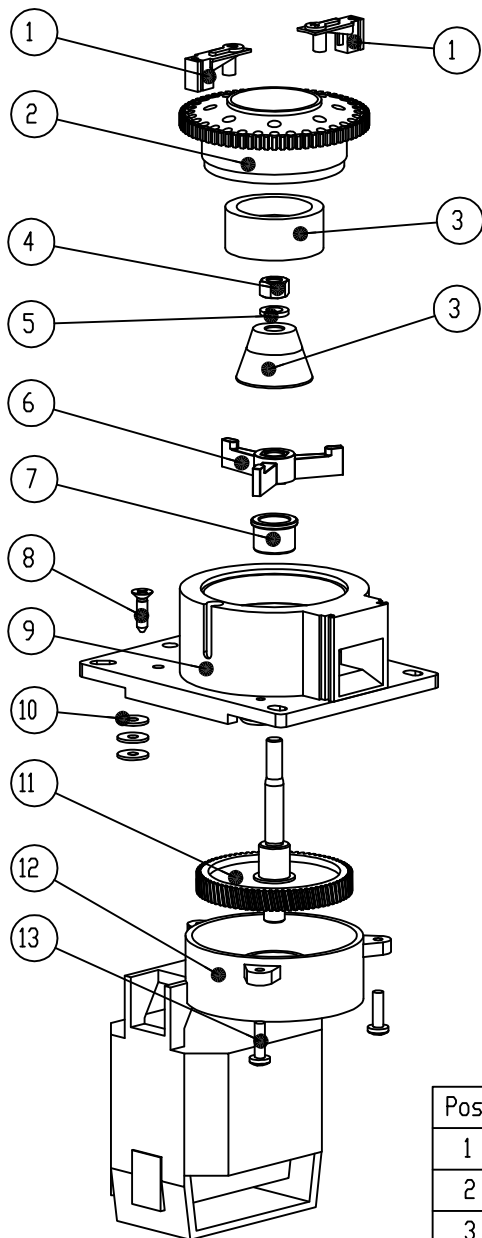
Pos.	CODICE	Descrizione	Q.tà
1	FM06000018	Fermo macina DX-SX	2
2	FM14000043	Portamacina dentata ester.	1
3	FM11000021	Macine coniche D38 (maschio/femmina)	1
4	FM04000026	Dado sx 10x6-M6 zn	1
5	FM66100003	Rosetta elastica Grower D.6 Zn UNI1751	1
6	FM17000011	Stella con inserto	1
7	FM52010001	Bussola sinter. flangiata 12-16-18-12-2	1
8	FM07040007	Vite Autof.TCB Cr 3.9x16	1
9	FM14000042	Piastra portamacina corta	1
10	FM66010013	Rondella piana D12x4sp1	3
11	FM09000010	Ingranaggio elicoidale 77 denti c-Perno	1
12	FE11100010	Motore 230V. Macinacaffe' macine coniche	1
13	FM70290008	Vite TCB imp. croce M4 x 14Zn	2

 Via Don Niccolò Trusi, 12 Lumezzane P. (Brescia)		Disegnato DW by William		Materiale Material _____ Tratt. term. Heat treat _____		Denominazione Denomination Richiamo n°30	
<small>A formal di legge DM1 considero questo documento come segreto aziendale con diritto per chiunque di riprodurlo o di renderlo comunque noto, in tutto o in parte, o farsi, ovvero a altri conoscenti, senza specifica autorizzazione scritta della Direzione</small> <small>According to law DM1 consider this document to be a company secret and there fore prohibits any person to reproduce it or make it known in whole or in part to other parties or to colleagues without specific written authorization of Management.</small>		Sollevare non indicare Volume ed qualità Elevazione Forthales Index / Imp/Imples		Massa (Kg) Mass _____		Scala Scale 1:2.5	
		Data Date 06-05-08		Form. Size A3		Disegno N° Drawing Nbr. MF1110015	
						Foglio Sheet Nbr. 2 / 2	



- (35) - Scatola Imballo
- (36) - Interno Scatola
- (37) - Sacchetto Plastica Trasparente
- (38) - Libretto di Istruzioni

		Immagine Via S. Maria 10125 Tel. 011/2511111 Fax 011/2511112		Distributore Machacaffè 'Inox 'LUX' 110V	
Modello Villain		Marca Machacaffè 'Inox 'LUX'		Prezzo 1.250.000	
Data 05-05-98		Sigla A2		Foglio 1 / 2	



Pos.	CODICE	Descrizione	Q.tà
1	FM0600018	Fermo macina DX-SX	2
2	FM1400043	Portamacina dentata ester.	1
3	FM1100021	Macine coniche D38 (maschio/femmina)	1
4	FM0400026	Dado sx 10x6-M6 zn	1
5	FM6610003	Rosetta elastica Grower D.6 Zn UNI1751	1
6	FM1700011	Stella con inserto	1
7	FM52010001	Bussola sinter, flangiata 12-16-18-12-2	1
8	FM07040007	Vite Autof.TCB Cr 3.9x16	1
9	FM1400042	Piastra portamacina corta	1
10	FM66010013	Rondella plana D12x4sp1	3
11	FM09000010	Ingranaggio elicoidale 77 denti c-Perno	1
12	FE11200010	Motore 110V, Macinacaffe 'UL' macine coniche	1
13	FM70290008	Vite TCB imp. croce M4 x 14Zn	2

 Via Don Niccolò Trusi, 12 Luzzane P. (Brescia)		Disegnato DW by William		Materiale Material Tratt. term. Heat treat		Denominazione Denomination Richiamo N°30	
A formal di legge DM1 considerare questo documento come progetto esecutivo con diritto per chiunque di riprodurlo o di ristamparlo concesso senza, in tutto o in parte, e senza essere a detta concessa, senza specifica autorizzazione scritta della Direzione.		Sollevare non indicare Dimensioni ed quote Dimensioni Fori/Slots Angoli/Edges Spessori/Thickness		Massa (Kg) Mass Scala Scale 1:2.5		Data Date 06-05-08	
According to law DM1 consider this document to be a company secret and there fore prohibits any person to reproduce it or make it known in whole or in part to other parties or to competitors without specific written authorization of Management.		Form. Size A3		Disegno N° Drawing Nbr. MF112I0015		Foglio Sheet Nbr. 2 / 2	