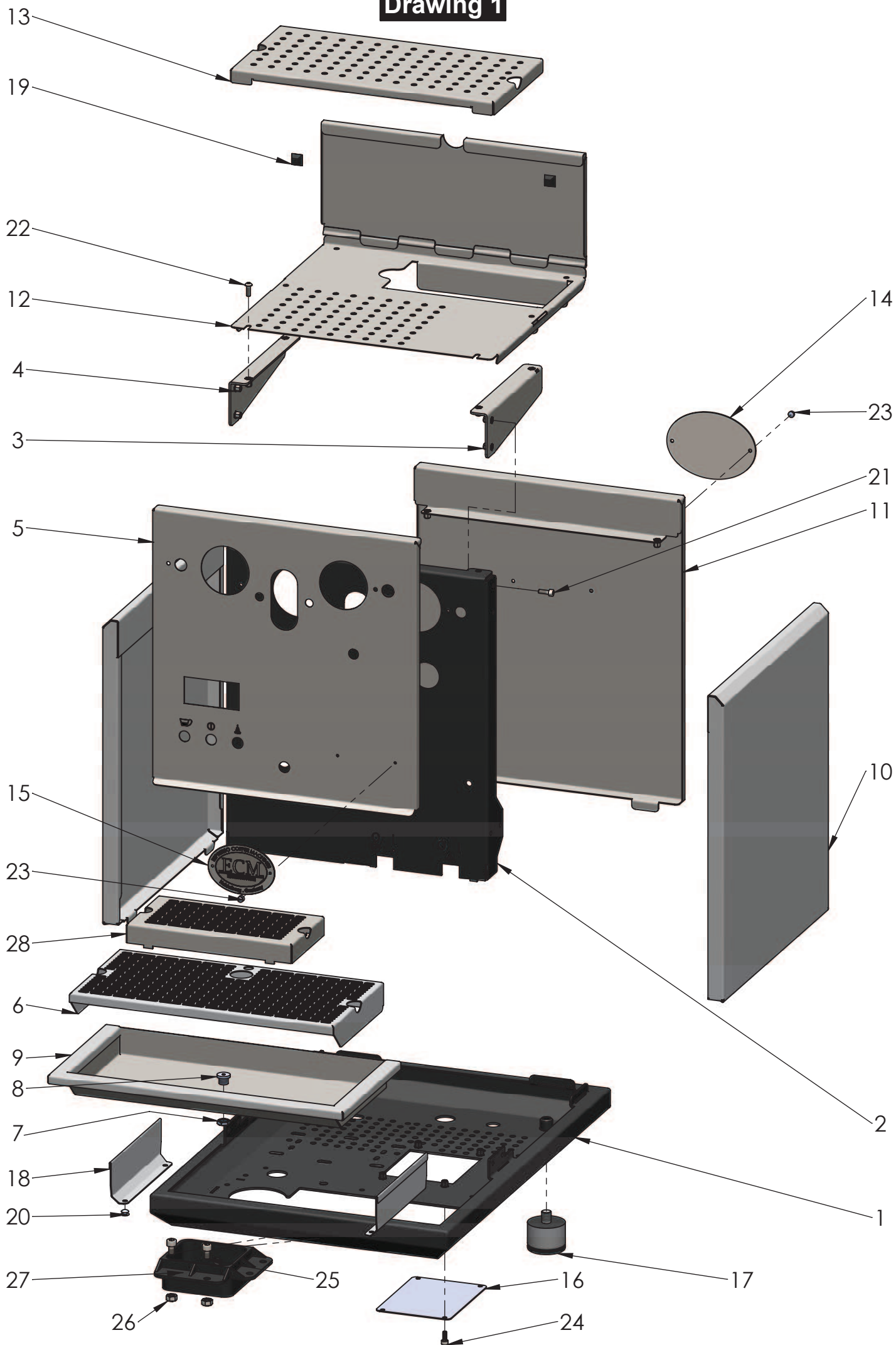




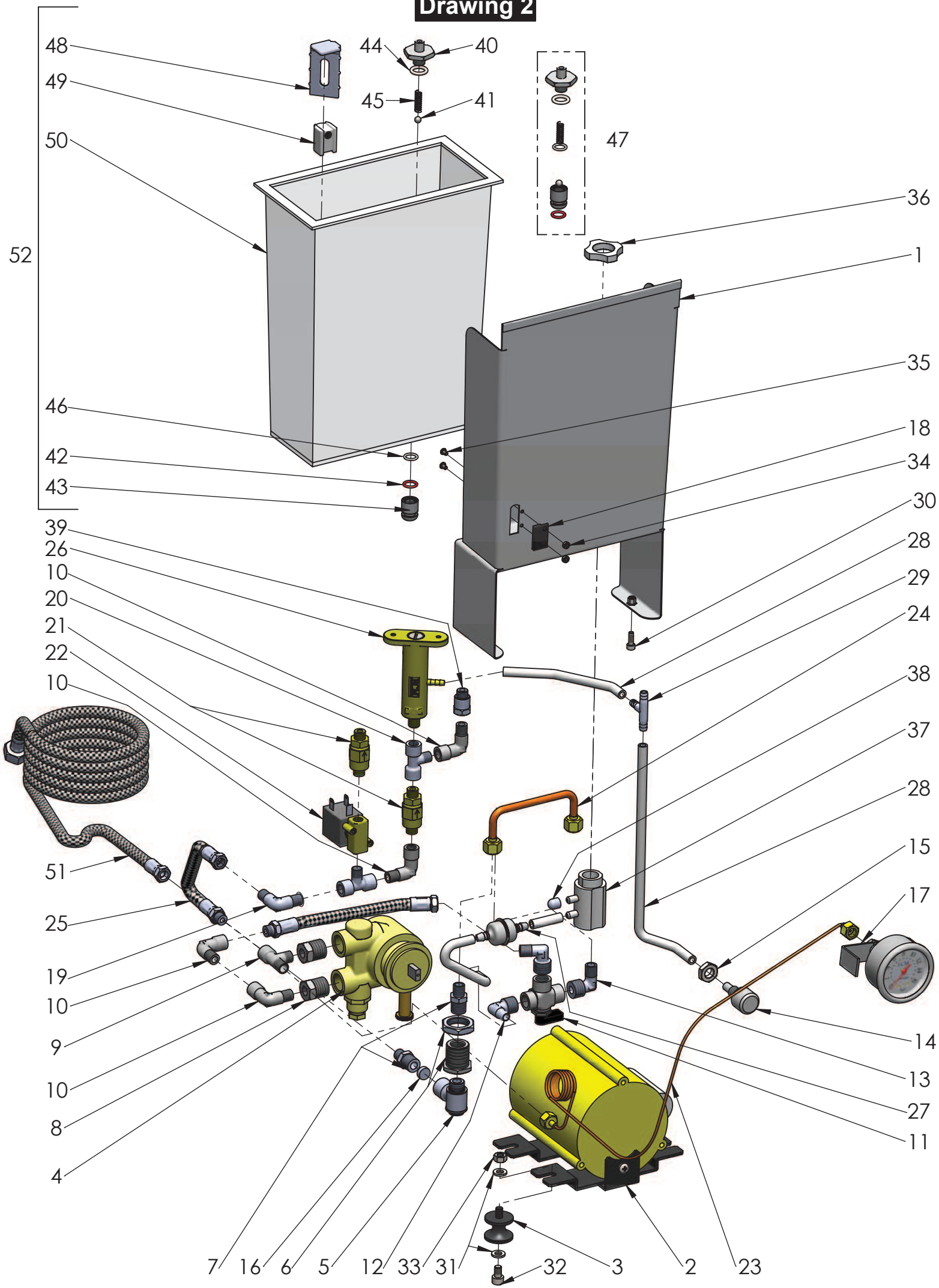
Synchronika Art-Nr./ Item no. 86274
Ersatzteile / Spare parts

Drawing 1



Pos.	Artikelnr./ item nr.	Benennung	Description		otizen/ otices
1	P2281	Grundchassis anthrazit	Base frame anthracite		
2	P2282	Grundchassis Front anthrazit	Frame front anthracite		
3	P2283	Halterung Tassenablage rechts	Bracket cup warming tray right		
4	P2284	Halterung Tassenablage links	Bracket cup warming tray left		
5	P2285	Frontblech	Front panel		siehe unten
6	P2286	Gitter Auffangschale	Grid drip tray		siehe unten
7	P2067	Halbmutter 1/8	Half nut 1/8		
8	P2058	Verschluss 1/8"	Plug 1/8"		
9	P2287	Auffangschale	Drip tray		siehe unten
10	P2288	Seitenwand poliert	Side panel polished		
	P2288A	Seitenwand anthrazit	Side panel antracite		
11	P2289	Rückwand poliert	Rear panel polished		siehe unten
	P2289A	Rückwand anthrazit	Rear panel antracite		siehe unten
12	P2290	Tassenablage Deckel	Cup tray lid		
13	P2291	Tassenablage	Cup tray		
14	ER8285	Emblem Rückwand	Emblem rear panel		
15	E81100	Emblem Frontpanel	Emblem ECM		
16	P2110.3	Abdeckung Chassis	Chassis cover		
17	P7025	Gerätefuß Inox H30, M10	Foot H30, M10		
18	P2292	Unterstützung Ablaufwanne	Support drip tray		
19	B7474212	Fuß Tassenablage	Foot for cup warming tray		
20	P2076	Blindniet Ø4,8mm	Blind rivet Ø4,8mm		
21	B7819901	Schraube Zylinder M4x12	Screw cylinder M4x12		
22	P1992	Schraube M4x12 Flachrundkopf	Round-head screw M4x12		
23	P1999	Blindniet Flachrundkopf 3x8	Blind rivet truss head 3x8		
24	P2006	Zylinderschraube M4x10	Screw cylinder head M4x10		
25	P2057	Schraube Zylinderkopf M6x10	Screw cylinder M6x10		
26	P2051	Mutter M6	Hexagon nut M6		
27	P2505	Ablaufwanne	Drainage pan		
28	P2293	Höhengitter Synchronika	High grid Synchronika		
5	Please note that when ordering the front or rear panels the corresponding ECM emblem must be ordered as well if required. Otherwise, the panels will be supplied without a badge.				
11					
6	Please note that drip tray and grid are two separate items that must be ordered seperately.				
9					
5	Bitte geben Sie bei Bestellung der Artikel an, ob das dazugehörige Emblem montiert erden soll.				
11	Ohne weitere Angaben erhalten Sie den Artikel ohne vernietetes Emblem.				
6	Bitte beachten Sie bei Bestellung, dass es sich bei der Auffangschale und Gitter um zwei einzelne Artikel handelt, die auch einzeln bestellt werden müssen.				
9					

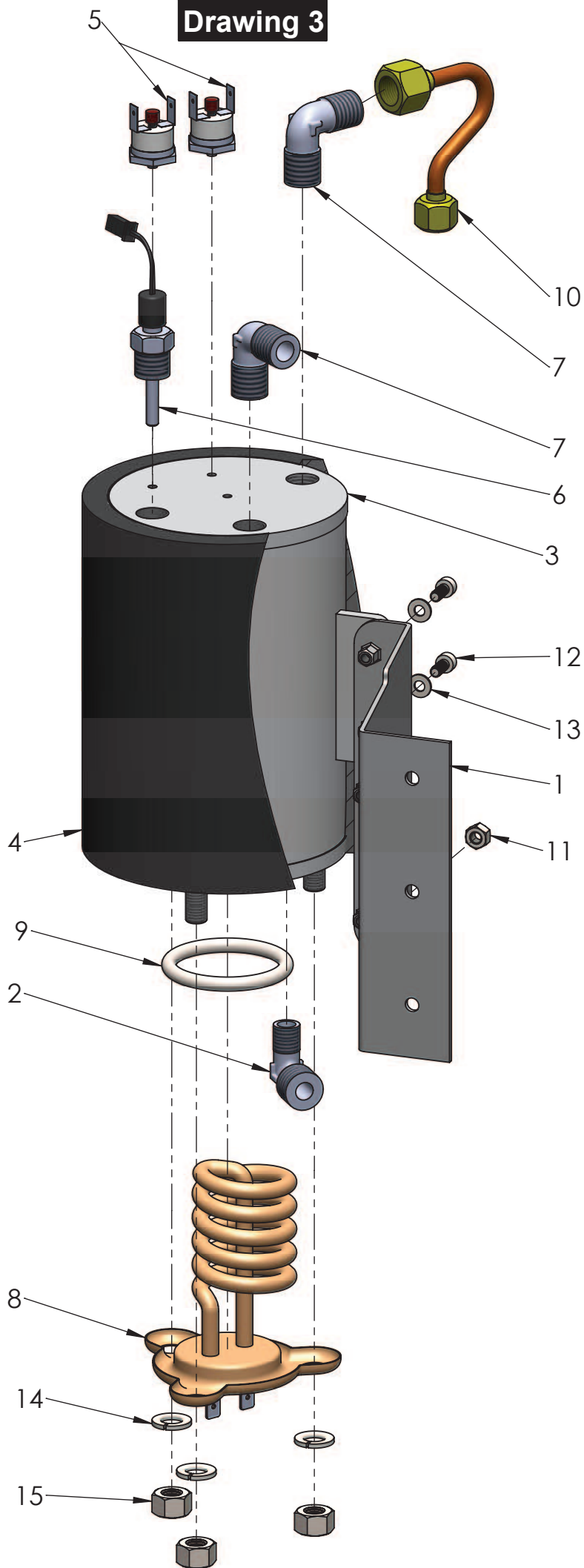
Drawing 2



Pos.	Artikelnr./ item nr.	Benennung	Description		Notizen/ notices
1	P2120	Wassertankführung	Water tank guide rail		
2	P3026	Motor Rotationspumpe 220V/50HZ/120W	Motor rotation pump 220V/50Hz/120W		
	US1016	Motor Rotationspumpe 110V/60HZ/120W	Motor rotation pump 110V/60Hz/120W		
3	P3015	Fuß Motor Rotationspumpe Antivibrante	Foot motor rotary pump		
4	P3025	Rotationspumpe 50L/h	Rotary pump 50l/h		
5	P3527	L-Stück 360° drehbar 1/4"MF	Elbow 360° rotary 1/4"MF		
6	P3023	Durchgang 1/4"FF	Connector 1/4"FF		
7	C229900519	Nippel 1/4" - 1/8" MM	Nipple 1/4" - 1/8" MM		
8	P3024	Reduzierung 3/8"M 1/8"F	Reducer 3/8"M 1/8"F		
9	C229900644	T-Stück 1/8" MMF	T-connector 1/8 MMF		
10	P9014	L-Verbindungsstück 1/8" MF	Elbow 1/8" MF		
11	P3528	Ventil 3-Wege manuell 1/4"FFF	Valve 3-ways manual 1/4"FFF		
12	P6057	L-Stück 1/4"Mx6	Elbow 1/4"Mx6		
13	P9015	L-Verbindungsstück 1/4"M - 1/8"M	Elbow 1/4"M - 1/8"M		
14	C227700898	Ablaufdüse	Drain nozzle		
15	P6103	Mutter (halb) M10	Hex nut (half) M10		
16	C519900369	Filter Eingang Festwasser	Filter water entry		
17	P6049	Pumpendruckmanometer "retro"	Pump pressure gauge "retro"		
18	P6022	Reed Sensor Wassermangelabschaltung	Reed sensor low water switch-off		
19	C229900579	L-Verbindungsstück 1/8"M 1/8"M	Elbow 1/8"M 1/8"M		
20	C229900703	T-Stück 1/8" FMF	T-connector 1/8" FMF		
21	C229900548	Rückschlagventil 1/8" MM	Non-return valve 1/8" MM		
22	C199900275	Magnetventil 2-Wege 1/8"FF 230V/50Hz	Solenoid valve 2-ways 1/8"FF 230V/50Hz		
	US1005	Magnetventil 2-Wege 1/8"FF 110V/60Hz	Solenoid valve 2-ways 1/8"FF 110V/60Hz		
23	P6051	Kapillarrohr Manometer 1m 1/8-1/8	Capillary tube pump pressure gauge		
24	P2520	Rohr FW ->Ventil	Tube direct water connection->valve		
25	P8012	Metallschlauch flex	Flex hose		
26	P7000	Expansionsventil	Expansion valve		
27	C439900695	Filter Wassertank	Filter watertank		
28	C499900769	Silikonschlauch 5x8	Silicone tube 5x8		
29	C400001932	T-Stück Kunststoff	T-fitting plastic		
30	B7819901	Schraube Zylinder M4x12	Screw cylinder M4x12		
31	P2052	Unterlegscheibe M6	Washer M6		
32	P2057	Schraube Zylinderkopf M6x10	Screw cylinder M6x10		
33	P2051	Mutter M6	Hexagon nut M6		
34	P2019	Mutter M3	Hexagon nut M3		
35	P2064	Schraube Linsen Kopf M3x5	Lens head screw M3x5		
36	P6020.K3	Mutter M20 Wassertank	Water tank adapter nut M20		
37	P6020.K4	Wassertankadapter M20	Water tank adapter M20		
38	P6026	Verschlusskappe WT-Adapter	Closure cap WT-connector		
39	P2047	Verlängerung 1/8M 1/8F 22mm	Extension 1/8M 1/8F 22mm		

Pos.	Artikelnr./ item nr.	Benennung	Description		Notizen/ notices
40	P6020.N	Wassertankadapter Verschraubung	Watertank adapter mounting nut		
41	B5471509	Kugel Wassertankverschluss	Ball watertank lock		
42	B7496076	Dichtung Wassertankadapter unten	Gasket watertank adapter lower		
43	P6017.N	Wassertankadapter Stutzen	Water tank adapter union		
44	P6020.3	Dichtung Wassertankadapter oben	Gasket water tank adapter upper		
45	P6023	Feder Wassertankverschluss	Spring water tank lock		
46	P6025	Dichtung Wassertankadapter Mitte	Gasket water tank adapter middle		
47	P6020.NK	Wassertankadapter komplett	Water tank adapter complete		
48	P6016	Deckel Schwimmer Wassertank	Cap floater water tank		
49	P6021	Reed Schwimmer	Reed swimmer		
50	P9010	Wassertank Rohling	Watertank blank		
51	P3020	Metallschlauch Flex 1/8"F 3/8"F 150cm	Flex hose 1/8"F 3/8"F 150cm		
52	P9010K1	Wassertank komplett	Watertank complete		
49	Please be sure that the black eye of the reed swimmer is always eye up, pointing into the machine interior (see drawing 2).				
49	Die Position des schwarzen Schwimmers (Auge oben, ins Maschineninnere zeigend) muss immer beachtet werden.				

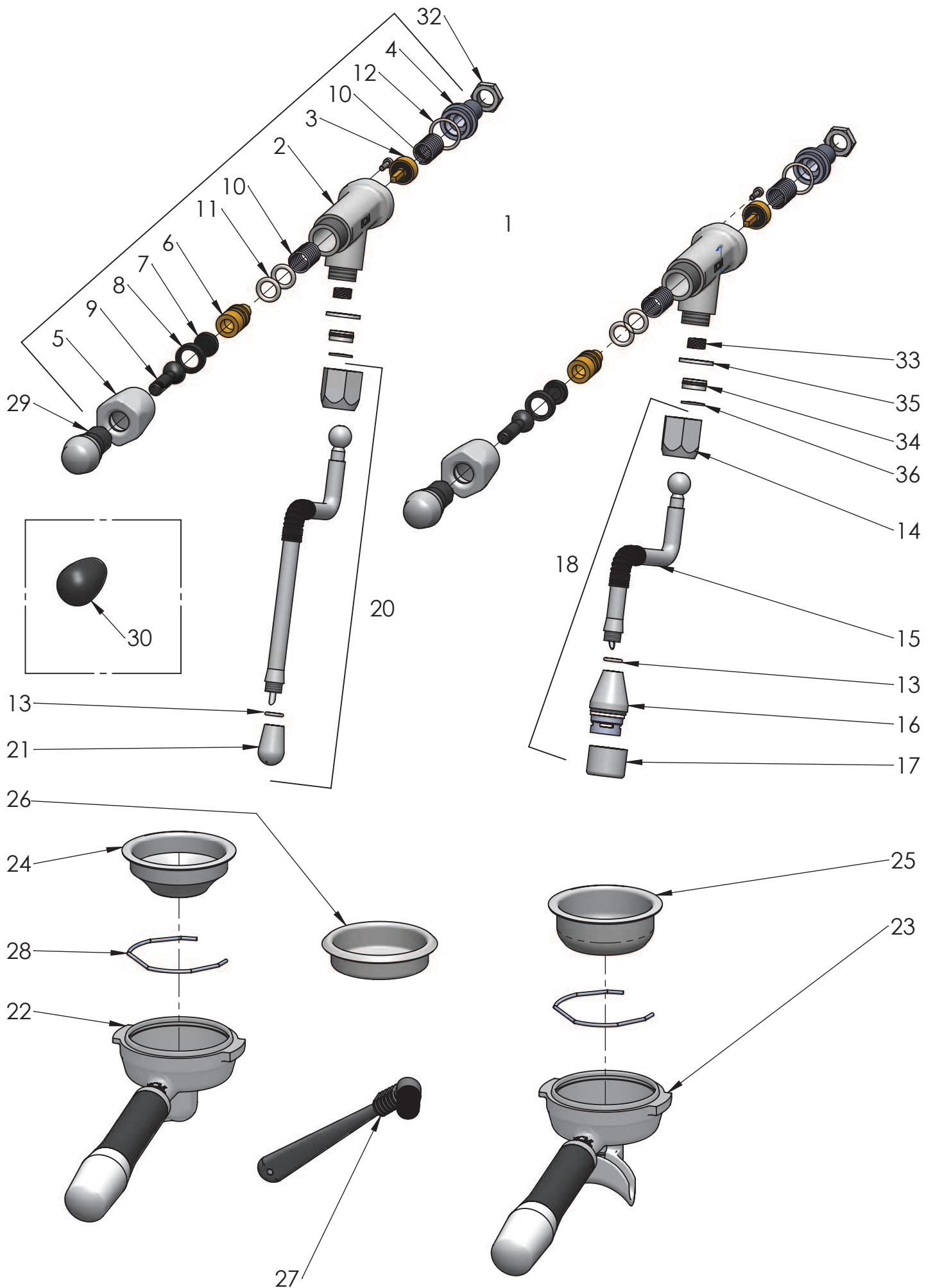
Drawing 3



Pos.	Artikelnr./ item nr.	Benennung	Description		Notizen/ notices
1	P2121	Z-Halter Boiler	Bracket boiler		
2	P9015	L-Verbindungsstück 1/4"M - 1/8"M	Elbow 1/4"M - 1/8"M		
3	P9012	Kaffeekessel	Coffee boiler		
4	P7051	Isolierung Kaffeekessel	Isolation coffee boiler		
5	C199901550.1	Sicherheitsthermostat 145°C	Safety thermostat 145°C		
6	P6037	Temperatursensor 1/4"	Temperature sensor 1/4"		
7	C229900525	L Verbindungsstück 1/4" M 1/4" M	Elbow 1/4" M 1/4" M		
8	P9011	Heizung Kessel 1000W 230V	Heating element boiler 1000W 230V		
	US1008	Heizung Kessel 1000W 110V	Heating element boiler 1000W 110V		
9	P9013	Dichtung Heizung Kessel	Gasket heating element		
10	P1904	Rohr Kesselbefüllung Rota	Boiler loading tube rota		
11	P6102	Mutter M5	Hexagon nut M5		
12	P2006	Zylinderschraube M4x10	Screw cylinder head M4x10		
13	P2009	Unterlegscheibe M4	Flat washer M4		
14	P2011	Federring M8	Spring ring M8		
15	C309900127.1	Sechskantmutter M8 verzinkt	Hex nut M8 zinc-plated		

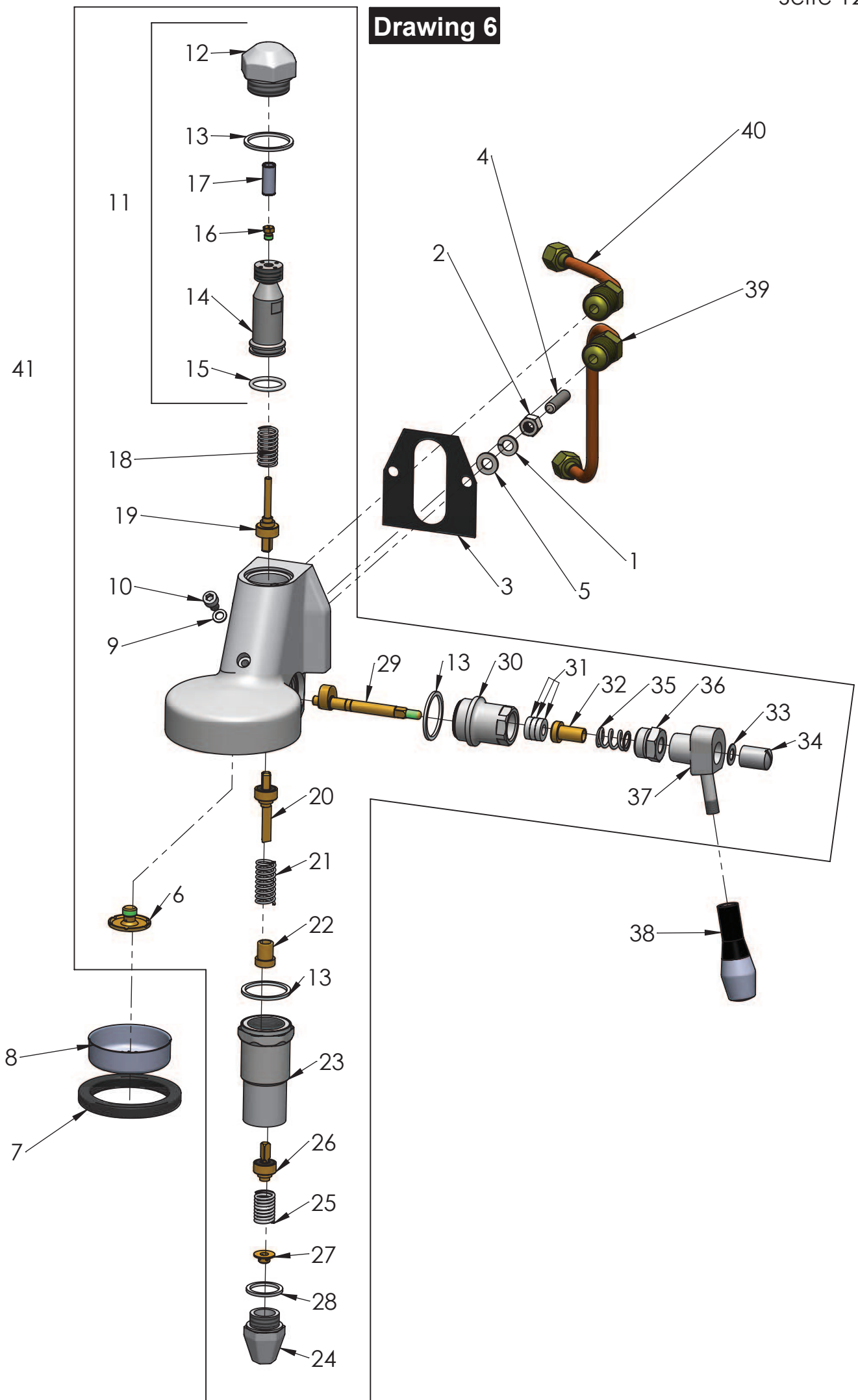
Pos.	Artikelnr./ item nr.	Benennung	Description		Notizen/ notices
1	C229900519	Nippel 1/4" - 1/8" MM	Nipple 1/4" - 1/8" MM		
2	P6050	Kesseldruckmanometer "retro"	Boiler pressure gauge "retro"		
3	P9232	Dampf-/Heißwasserkessel	Steam-/hot water boiler loading tube		
4	P7052	Isolierung Dampfkessel Edelstahl	Isolation steam-/hot water boiler		
5	C199901550.1	Sicherheitsthermostat 145°C	Safety thermostat 145°C		
6	P6037	Temperatursensor 1/4"	Temperature sensor 1/4"		
7	C229900525	L Verbindungsstück 1/4" M 1/4" M	Elbow 1/4" M 1/4" M		
8	P2561	Antivakuumentil 1/4" M mit Ablauf	Anti-vacuum valve 1/4" M with drain		
9	C229900520	Nippel 1/4" - 1/4" MM	Nipple 1/4" - 1/4" MM		
10	C229900559	Sicherheitsventil 3/8" M 2bar	Safety valve 3/8" M 2bar		
11	C199900214	Füllstandsonde	Filling level control plate		
12	P7014.1	Heizung 230V 1400W	Heating element 230V 1400W		
	US1000	Heizung 110V 1400W	Heating element 110V 1400W		
13	P9013	Dichtung Heizung Kessel	Gasket heating element		
14	P6051	Kapillarrohr Manometer 1m 1/8-1/8	Capillary tube pressure gauge 1/8" FF		
15	P2521	Rohr Befüllung Dampf Kessel	Steam-/hot water boiler loading tube		
16	P2522	Rohr Dampfantnahme	Steam extraction tube		
17	P2523	Rohr Wasserentnahme	Hot water extraction tube		
18	P2060	Stöpsel 1/4"	Plug 1/4"		
19	C499900769	Silikonschlauch 5x8	Silicone tube transparent 5x8		
20	P2011	Federring M8	Spring ring M8		
21	P2536	Sicherheitsventil 3/8" M 2,5bar	Safety valve 3/8" M 2,5bar		
22	C309900127.1	Sechskantmutter M8 verzinkt	Hex nut M8 zinc-plated		

Drawing 5



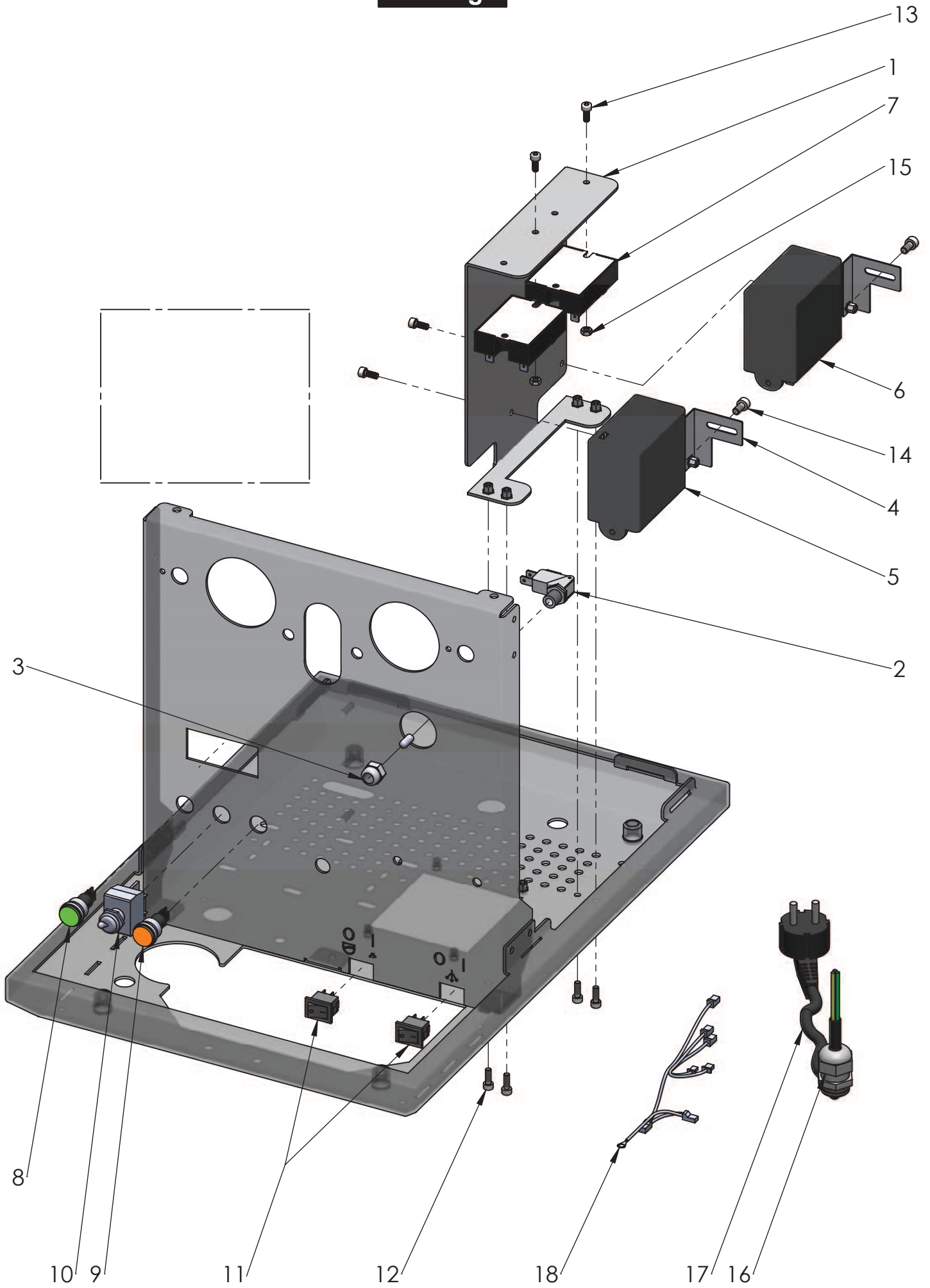
Pos.	Artikelnr./ item nr.	Benennung	Description		Notizen/ notices
1	P6070	Dampf- Heißwasserventil	Steam/hot water valve		
2	P6070.1	Ventilkorpus	Valve corpus		
3	P6003.9	Ventilstift für QS-Ventil	Plug QS-valve		
4	P6070.3	Anschluss	Connector		
5	P6070.2	Überwurfmutter Ventilkorpus	Nut valve corpus		
6	P6003.5	Öffnung QS Ventil	Nozzle QS valve		
7	P6003.4	Knopf QS	Knob QS		
8	P6003.2	Inox-Einsatz Ring QS	Gasket inox QS		
9	P6003.3	Inox Hebel QS	Inox lever QS		
10	P6003.7	Feder Ventil QS	Spring valve QS		
11	P6003.6	O-Ring 113	O-ring 113		
12	P6070.4	Dichtung Ventilkorpus/Anschluss	Gasket valve corpus/connection		
13	P6002.1	Dichtung	Gasket		
14	P6005.5	Nuss mit Teflonring	Nut steam with teflon-ring		
15	P6002.2	Gummiisolation	Rubber isolation		
16	P6001.1	Heißwasserauslass	Hot water outlet		
17	P6001.2	Sieb Heißwasserauslass	Strainer hot water outlet		
18	P6006	Heißwasserrohr komplett	Hot water tube complete		
19	P6002.2	Gummiisolation	Rubber isolation		
20	P6005	Dampfrohr komplett mit 2-Loch Düse	Steam lance compl. with 2-hole nozzle		
21	P6002.4	2-Loch Dampfdüse no burn	2-hole steam nozzle		
	P6002.7	3-Loch Dampfdüse no burn	3-hole steam nozzle		
	P6002.6	4-Loch Dampfdüse no burn	4-hole steam nozzle		
	P6002.3	5-Loch Dampfdüse no burn	5-hole steam nozzle		
22	89424	Filterträger 1 Auslauf	Portafilter 1 outlet chrome/black		
23	89425	Filterträger 2 Ausläufe	Portafilter 2 outlets chrome/black		
24	C619900104	Tassensieb 7g	Cup filter 7g		
25	C619900105	Tassensieb 14g	Cup filter 14g		
26	C619900106	Blindsieb	Blind filter		
27	R210	Reinigungspinsel	Cleaning brush		
28	C619900098	Haltefeder Filterträger	Locking spring portafilter		
29	P1019	Griff M8 quick steam valve	Lever handle M8 quick steam valve		
30	C439900840	Griff	Lever handle		
32	C329900682	Mutter (halb) 1/4"	Nut (half) 1/4"		
33	P6011	Feder	Spring		
34	P6010	Pfanne Teflon	Socket Teflon		
35	P6015	Dichtung Übergang Nuss Ventil	Gasket nut valve		
36	P6012	Unterlegscheibe	Washer socket		

Drawing 6



Pos.	Artikelnr./ item nr.	Benennung	Description		Notizen/ notices
1	P2011	Federring M8	Spring ring M8		
2	C309900127	Sechskantmutter M8	Hex nut M8		
3	C449900767	Dichtung Brühgruppe am Gehäuse	Gasket brew group / front panel E61		
4	C309900131	Gewindestift M8 x 31	Allen screw M8 x 31		
5	P2010	Unterlegscheibe M8	Washer M8		
6	C229901128	Sprühverteiler	Sprayer brew group lower		
7	C449900229	Gruppendichtung	Group gasket		
8	C519900103	Duschensieb	Shower screen		
9	C469901132	Teflondichtung 10x6x1	Teflon gasket 10x6x1		
10	C309900164	Schraube Zylinder M6 x 10	Screw cylinder M6 x 10		
11	P1000.1	E61 Inox Glocke komplett	Socket group stainless steel complete		
12	P1000.4	Verschraubung Brühgruppenzylinder ECM	Fitting group cylinder ECM		
13	C469900421	Dichtung Teflon 35x30x2	Gasket teflon 35x30x2		
14	P1000.3	Brühgruppenzylinder unten	Lower brew group cylinder		
15	C469900422	Dichtung Glocke Brühgruppe	Gasket socket brewing group		
16	C229900549	Gigleur 0,8	Flow restrictor 0,8		
17	C619900554	Metallfilter Gigleur	Inox filter gigleur		
18	C219900423	Feder Brühgruppe E61	Spring brew group E61		
19	C219900424	Ventil Brühgruppe E61 oben	Valve brew group E61 upper		
20	C219903081	Ventil Brühgruppe Mitte	Valve brewing group E61 middle		
21	C219900423	Feder Brühgruppe E61	Spring brew group E61		
22	B7479942	Federführung Gruppe	Spring guide group		
23	C229901165	Vorbrühzylinder	Lower sleeve assembly		
24	P1000.5	Auslass Gruppe unten	Lower discharge group		
25	C219900431	Feder unten	Spring lower		
26	C219900430	Ventil Brühgruppe E61 unten	Valve group E61 lower		
27	R000002148	Sprühverteiler unten	Sprayer brew group lower		
28	C469900783	Dichtung Teflon E61 unten	Teflon gasket brew group E61 lower		
29	C219900425	Achse Brühgruppe E61	Axis brew group E61		
30	R000002142	Flansch	Flange		
31	C219900426	U-Scheibe Achse Brühgruppe E61	Washer axis brew group E61		
32	P1004	Stutzen Brühgruppe	Spring holder brewing group		
33	B7479947	Zahnscheibe M8	Lock washer M8		
34	R000002146	Bolzen Hebel	Bolt lever		
35	C219900427	Feder Achse Brühgruppe E61	Spring axis brew group E61		
36	R000002144	Verschraubung Achse Gruppe	Screw joint axis group		
37	P1000.2	Brühgruppenbedienhebel	Lever axis group		
38	P1002	Brühgruppenhebel	Brewing group handle		
39	P2525	Rohr Rücklauf Gruppe	Pipe return group		
40	P2524	Rohr Einlauf Gruppe	Pipe enema group		
41	P1016	Brühgruppe E61 ECM	Brew group E61 ECM		

Drawing 7



Pos.	Artikelnr./ item nr.	Benennung	Description		Notizen/ notices
1	P2112	Elektronikblech	Electronics sheet		
2	C199900306	Mikroschalter	Microswitch		
3	B5221875CM	Mutter Mikroschalter M10 x 0,75	Hexagon nut microswitch M10 x 0,75		
4	P3005	Halterung Elektronik	Bracket electronic		
5	P6032	Netzteil 220V-240V	Power supply 220V-240V		
	US1020	Netzteil 115V	Power supply 115V		
6	M2004	Elektronik 240V	Controlbox 240V		
	US1004	Elektronik 115V 16-polig	Controlbox 115V 16 pins		
7	P6031	Statisches Relais	Static relais		
8	B7633618	Kontrolllampe grün	Control lamp green		
9	B7633617	Kontrolllampe orange	Control lamp orange		
10	C199900087	Ein/Ausschalter Metall	Power switch metal		
11	P9114	Schalter Festwasser/Wassertank	Switch direct water/watertank		
12	B7819901	Schraube Zylinder M4x12	Screw cylinder M4x12		
13	P2006	Zylinderschraube M4x10	Screw cylinder head M4x10		
14	P2007	Schraube Zylinderkopf M5x10	Screw cylinder head M5x10		
15	P2026	Mutter M4	Nut M4		
16	P2070	Kabelbefestigung mit Mutter	Cable fixing with nut		
17	C199900957	Netzkabel Schuko	Power cable schuko plug		
	P2036	Netzkabel AU-Stecker	Power cable AU-plug		
	P2034	Netzkabel US-Stecker	Power cable US-plug		
	P2035	Netzkabel UK-Stecker	Power cable UK-plug		
	P2037	Netzkabel CH-Stecker	Power cable CH-plug		
18	P2580	Kabelbaum	Cable loom		

Note	When ordering the P6046 PID you need to ensure the machine already has the 2.5 bar safety valve, P2536. If it does not, you must order it and replace it as well.
Info	Bei der Bestellung des P6046 PID müssen Sie sicherstellen, dass die Maschine bereits über das 2,5 bar Sicherheitsventil P2536 verfügt. Wenn dies nicht der Fall ist, müssen Sie es bestellen und es ebenfalls ersetzen.