

ESPLOSO

MACINADOSATORE
KONY

ESKODOS02.02 09/2009

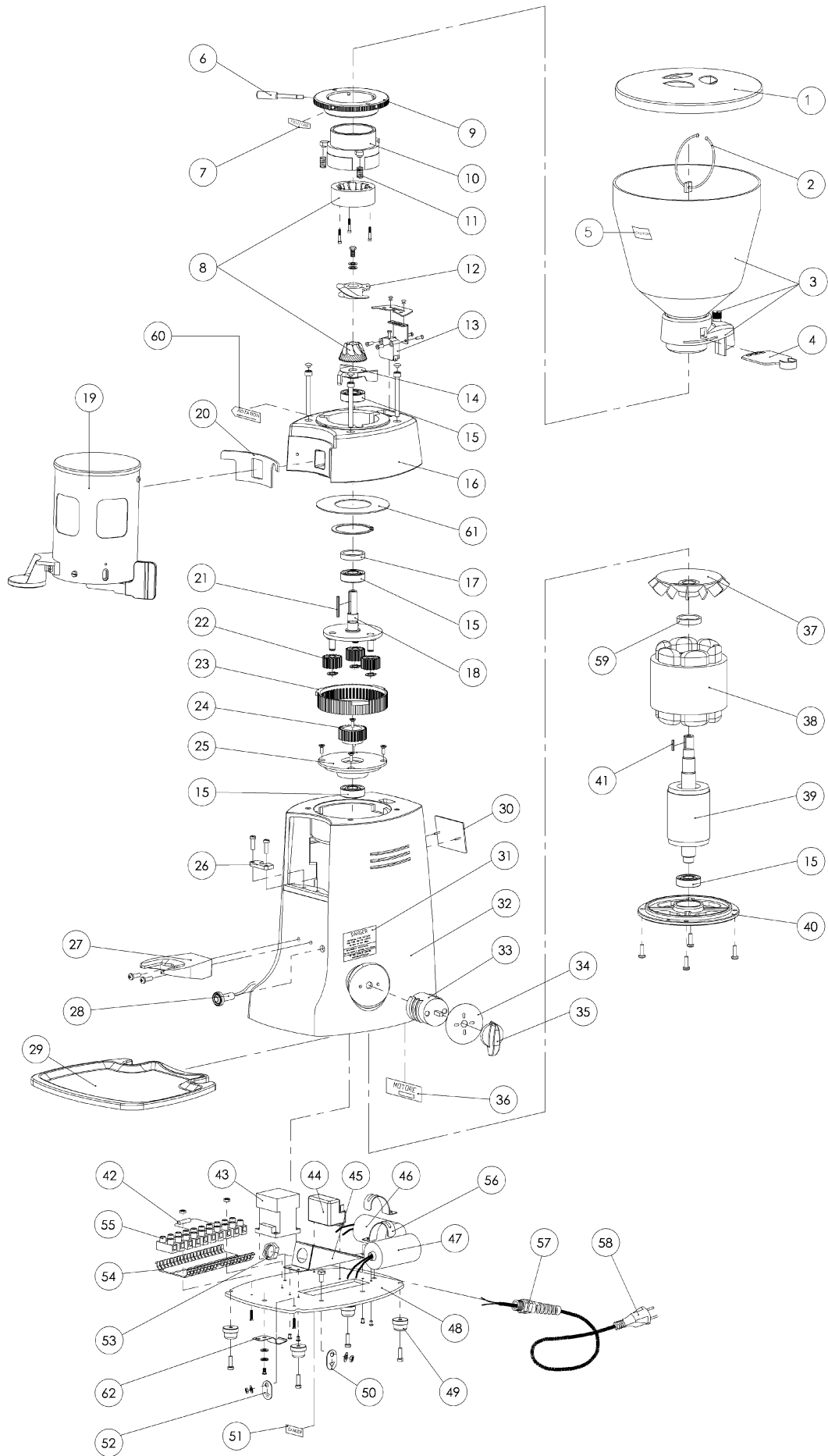


MAZZER LUIGI s.r.l
VIA MOGLIANESE, 113
30030 GARDIGIANO DI SCORZE' (VE)
ITALIA
TEL. +39 041 5830200 r.a. - FAX +39 041 5830060
E-mail: mazzler@mazzler.com - <http://www.mazzler.com>

N.	DESCRIZIONE	CODICE	Q.	NOTE
1	Coperchio campana	S000COD01	1	
2	Calamita con anello	S00SCAC01	-	Optional
3	Campana Kony completa	SKOSCAE03	1	(campana + bocchettone + perno)
4	Serranda	S000SEB02	1	
5	Etichetta "Caution - Hopper"	S000ETA15	1	Vers. 110V/60Hz Vers. 100V/50-60Hz Vers. 200V/50-60Hz Vers. 220V/60Hz
6	Perno ghiera	SSJSPEA04	1	
7	Etichetta "Grosso-fine / Posiz. iniz. regolazione"	S000ETA03	1	
8a	Coppia di macine coniche (rif. 191C)	FMA00191C	1	Vers. monofase
8b	Coppia di macine coniche (rif. 192C)	FMA00192C	1	Vers. trifase
9	Ghiera regolazione macinatura Super Jolly	SSJ0GHA02	1	
10a	Portamacine superiore kony monofase	SKO0POA05	1	Vers. monofase
10b	Portamacine superiore kony trifase	SKO0POA06	1	Vers. trifase
11	Molla regolazione macinatura	SSJ0MOB01	3	
12	Elica Kony monofase	SKO0ELI00	1	Vers. monofase
12a	Elica Kony trifase	SKO0ELI01	1	Vers. trifase
13	Microinterruttore di sicurezza campana	S000INR01	1	
14a	Portamacine inferiore monofase Kony	SKO0POA07	1	Vers. monofase
14b	Portamacine inferiore trifase Kony	SKO0POA08	1	Vers. trifase
15	Cuscinetto 6202 DDU CM	S000CUA07	4	
16	Testa Kony	SKO0TEB01	1	
17	Spessore albero riduzione planetaria	S000SPB02	1	
18a	Albero con 3 perni Kony monofase	SKOSALA04	1	Vers. monofase
18b	Albero con 3 perni Robur-Kony trifase	S00SALA04	1	Vers. trifase
19a	Gruppo dosatore automatico	SSJSGRL04	1	
19b	Gruppo dosatore automatico ETL	SSJSGRE04	1	
20	Guarnizione Aer-Stop	S000GUA01	1	
21	Chiavetta 3x3x30 UNI 6604 A	S0CH30030	1	
22	Satellite riduzione planetaria	S000SAT01	3	
23	Corona riduzione planetaria	S000COR01	1	
24	Pianeta riduzione planetaria	S000PIR02	1	
25	Disco portacuscinetto Kony	SKO0DIS01	1	
26	Piastrina fissaggio dosatore ETL	S000PIA10	1	Vers. 110V/60Hz
27	Forchetta	S000FOB02	1	
28a	Lampadina spia 230/400V, verde	S000LAA06	1	Vers. monofase 220-240V/50Hz Vers. trifase 230-400V/50Hz Vers. monofase 220V/60Hz Vers. trifase 200V/50-60Hz
28b	Lampadina spia 110V UL, rossa	S000LAA07	1	Vers. 110V/60Hz Vers. 100/50-60Hz
29	Piattino	SSJ0PIB02	1	
30	Targa "MAZZER 4M"	S000TAA02	1	
31	Etichetta "Danger"	-	1	Vers. 110V/60Hz Vers. 100V/50-60Hz
32	Castello	SKO0CAA03	1	
33a	Interruttore rotativo bipolare + fase ausiliaria	S000INA13	1	Vers. automatico monofase
33b	Interruttore rotativo tripolare + fase ausiliaria	S000INA10	1	Vers. automatico trifase
34	Targa interruttore O / I / START	-	1	
35	Manopolina interruttore	-	1	
36	Etichetta motore	-	1	
37	Ventola Kony	SKO0VEA01	1	
38a	Statore avvolto monof. 220-240V/50Hz	SSJSPA01	1	Vers. monofase 220-240V/50Hz
38b	Statore avvolto trifase 230-400V/50Hz	SSJSPA03	1	Vers. trifase 230-400V/50Hz
38c	Statore avvolto monof. 110V/60Hz	SSJSPA04	1	Vers. monofase 110V/60Hz Vers. monofase 100V/50Hz Vers. monofase 100V/60Hz
38d	Statore avvolto monof. 220V/60Hz	SSJSPAS01	1	Vers. monofase 220V/60Hz
38e	Statore avvolto trifase 200V/50-60Hz	SSJSPAJ03	1	Vers. trifase 200V/50-60Hz
39	Rotore Kony	SKO0ROA01	1	
40a	Calotta motore	SSJ0CAB02	1	Vers. monofase 220-240V/50Hz Vers. trifase 230-400V/50Hz Vers. monofase 220V/60Hz Vers. trifase 200V/50-60Hz
40b	Calotta motore Kony 110/60/1	SKO0CAB01	1	Vers. monofase 110V/60Hz Vers. monofase 100V/50Hz Vers. monofase 100V/60Hz
41	Chiavetta 4x4x14 UNI 6604 A	S0CH40014	1	
42a	Resistenza 68 Kilo-ohm 2 Watt	S000REB02	1	Vers. monofase 100V/50-60Hz Vers. monofase 110V/60Hz

N.	DESCRIZIONE	CODICE	Q.	NOTE
42b	Resistenza 220 Kilo-ohm 2 Watt	S000REB03	1	Vers. monofase 220-230V/50Hz Vers. monofase 230-240V/50Hz Vers. monofase 220V/60Hz
43a	Contattore MC9.10 – 230V/50Hz (*)	S000COC02	1	Vers. monofase 220-230V/50Hz Vers. trifase 220-230V/50Hz
43b	Contattore MC9.10 – 380V/50Hz (*)	S000COC08	1	Vers. trifase 380-400V/50Hz
43c	Contattore 3RT1016 – 240V/50Hz	S000COC26	1	Vers. monofase 230-240V/50Hz
43d	Contattore BG9.10 - 230V/50Hz	S000COC18	1	Vers. monofase 220-230V/50Hz Vers. trifase 220-230V/50Hz
43e	Contattore 3RT1016 – 400V/50Hz	S000COC27	1	Vers. trifase 380-400V/50Hz
43f	Contattore BG9.10 – 100V/50-60Hz	S000COC24	1	Vers. monofase 100V/50-60Hz
43g	Contattore BG9.10 – 220V/60Hz	S000COC28	1	Vers. monofase 220V/60Hz
43h	Contattore MC9.10 – 110V/60Hz	S000COC01	1	Vers. monofase 110V/60Hz
43i	Contattore BG9.10 - 200V/50-60Hz	S000COC23	1	Vers. trifase 200V/50-60Hz
44a	Disgiuntore "Texas" 2CR4-125	S000DIS10	1	Vers. monofase 220-230V/50Hz
44b	Disgiuntore "Texas" 2CR4-130	S000DIS07	1	Vers. monofase 230-240V/50Hz
44c	Disgiuntore "Texas" 2CR4-140	S000DIS11	1	Vers. monofase 220V/60Hz
44d	Disgiuntore "Texas" 2CR4-170	S000DIS02	1	Vers. monofase 100V/60Hz
44e	Disgiuntore "Texas" 2CR4-190	S000DIS09	1	Vers. monofase 110V/60Hz Vers. monofase 100V/50Hz
45	Supporto passacavo	S000SUA01	1	
46a	Condensatore 10 uF	S000COE02	1	Vers. monofase 220-230V/50Hz Vers. monofase 230-240V/50Hz Vers. monofase 220V/60Hz
46b	Condensatore 30 uF UL	S000COE08	1	Vers. monofase 110V/60Hz
46c	Condensatore 40 uF UL	S000COE15	1	Vers. monofase 100V/60Hz Vers. monofase 100V/50Hz
47a	Condensatore 12.5 uF	S000COE16	1	Vers. monofase 220-230V/50Hz Vers. monofase 230-240V/50Hz Vers. monofase 220V/60Hz
47b	Condensatore 40 uF UL	S000COE15	1	Vers. monofase 110V/60Hz Vers. monofase 100V/60Hz Vers. monofase 100V/50Hz
48a	Piastra di base Kony monofase	SKO0PIC02	1	Vers. monofase
48b	Piastra di base Kony trifase	SKO0PIC03	1	Vers. trifase
49	Piedino completo	S00SPIA01	4	
50	Targa "Morsetto equipotenziale esterno"	S000TAA19	1	Versioni CE
51	Etichetta "Danger"	S000ETA14	1	Vers. 110V/60Hz Vers. 100V/50-60Hz Vers. 200V/50-60Hz Vers. 220V/60Hz
52	Targa "Terra"	S000TAA18	1	
53	Dado PG11 per pressacavo	S000DAA02	1	
54	Sottomorsettiera	S000SOT02	1	12 poli
55	Morsettiera	S000MOA04	1	12 poli
56a	Fascetta sbloccabile RELF 170 nera	S000FAS06	2	Vers. monofase 220-240V/50Hz Vers. monofase 220V/60Hz
56b	Graffa zincata FR40	S000GRB05	2	Vers. monofase 110V/60Hz Vers. monofase 100V/50Hz Vers. monofase 100V/60Hz
57	Passacavo flessibile PG11 nero	S000PAB04	1	
58a	Cavo elettrico "Italia"	S000CAD01	1	
58b	Cavo elettrico trifase 230V	S000CAD09	1	
58c	Cavo elettrico trifase 400V	S000CAD03	1	
58d	Cavo elettrico "Europa"	S000CAD04	1	
58e	Cavo elettrico "America"	S000CAD05	1	
58f	Cavo elettrico "Australia"	S000CAD07	1	
58g	Cavo elettrico "Inghilterra"	S000CAD08	1	
58h	Cavo elettrico "Israele"	S000CAD10	1	
58i	Cavo elettrico "Svizzera"	S000CAD06	1	
58l	Cavo elettrico "Cina"	S000CAD16	1	
58m	Cavo elettrico "Argentina"	S000CAD18	1	
58n	Cavo elettrico "Corea"	S000CAD19	1	
59	Anello blocca ventola Kony	SKO0ANA01	1	
60	Etichetta "Rotazione motore"	S000ETA00	1	
61	Disco chiusura testa Kony	SKO0DIS02	1	A partire dalla matricola 0904448
62	Lamella ferma piattino	SMI0LAM01	1	

(*) = Ricambi per i soli apparecchi acquistati prima del 01/07/2006



N.	DESCRIZIONE	CODICE	Q.	NOTE
1	Coperchio dosatore	S000COD02	1	
2	Cilindro dosatore	S000CIA01	1	
3	Manopolina di regolazione	S000MAB02	1	
4	Stella smuovicaffè con astina	SSJSSTA04	1	
5	Settore copriforo	S000SEA01	1	
6	Stella femmina	S000STA03	1	
7	Molla pressione dosatura	S000MOB05	1	
8	Stella maschio	S000STA02	1	
9	Microsuperiore completo	S00SMIA07	1	Vers automatico
10	Tube dosatore automatico	SSJ0TUA01	1	Vers automatico
11a	Pressino D.53	S000PRA02	1	
11b	Pressino D.54,5	S000PRA02	1	
11c	Pressino D.57,5	S000PRA02	1	
12	Anello di compensazione D.32	S000ANA01	1	
13	Cricco	S000CRA02	1	
14	Vite di regolazione dosatura	S000VIA01	1	
15	Molla microscatto inferiore	S000MOB06	1	Vers automatico
16	Stella microinferiore	S000STA05	1	Vers automatico
17	Microinferiore completo	S00SMIA04	1	Vers automatico
18	Contacolpi completo	S00SCOB02	1	Vers automatico
19	Molla ritorno leva di dosatura	S000MOB03	1	
20	Nasello dosatore	S000NAA01	1	
21	Fondo dosatore	S000FOA03	1	
22	Molla nasello	S000MOB04	1	
23	Leva di dosatura	S00SLEA02	1	
24	Fondo dosatore completo	S00SFOA01	1	
25	Protezione uscita caffè	S000PRB02	1	
26	Vite senza taglio	S000VIA04	2	Vers. ETL
27	Rondella dosatore D.50 spess. 0,4	S000ROA02	1	
28	Distanziale stella micro inferiore	S000DIA01	1	
29	Etichetta "Danger"	S000ETA14	1	Vers. 110V/60Hz Vers. 100V/50-60Hz Vers. 200V/50-60Hz Vers. 220V/60Hz
30	Stella femmina maggiorata	S000STA06	1	
31	Manopolina per stella maggiorata	S000MAB03	1	
32	Stella maggiorata + manopolina	S00SGRA08	1	

