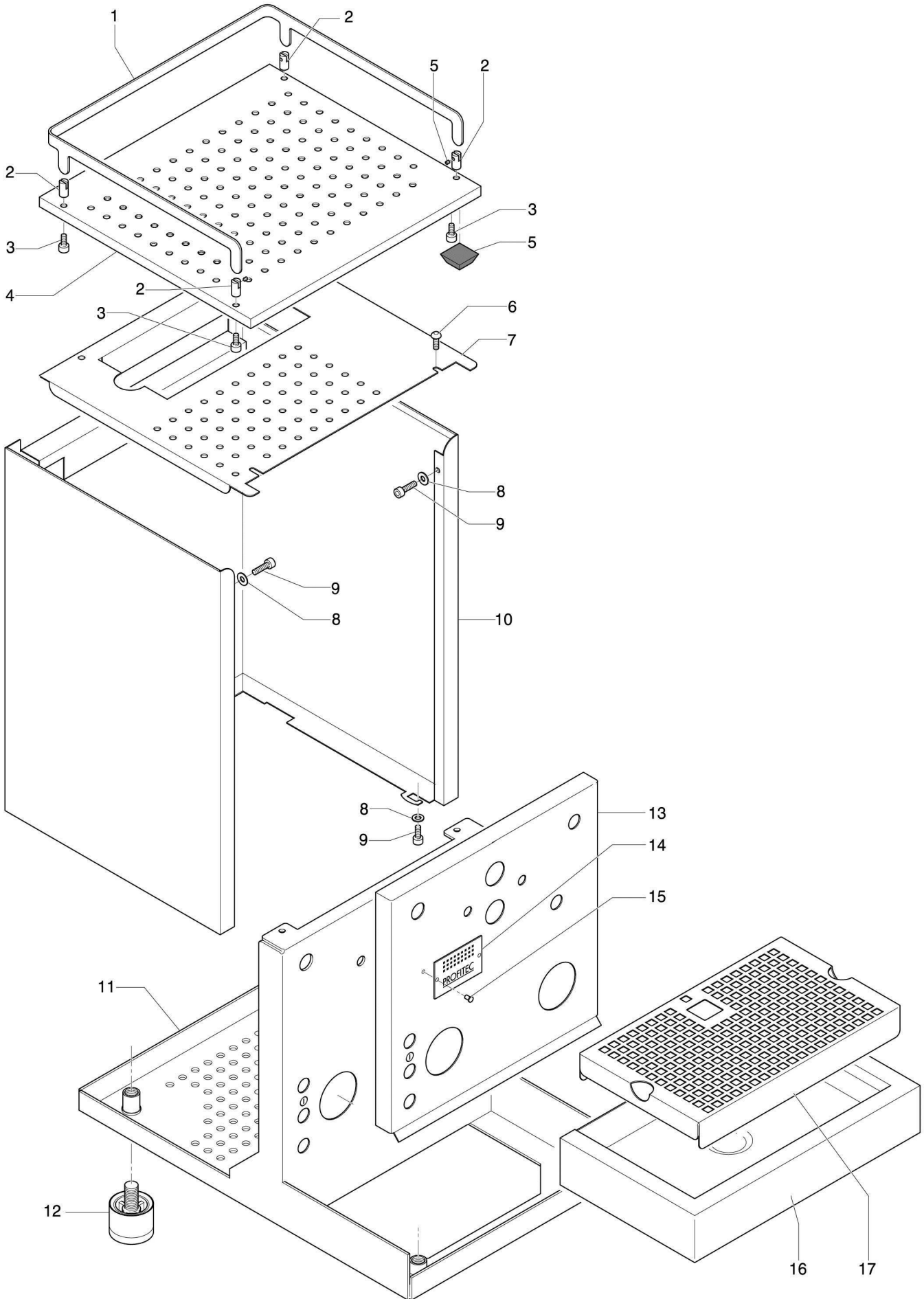


PRO 500

Ersatzteile
Parti di Ricambio

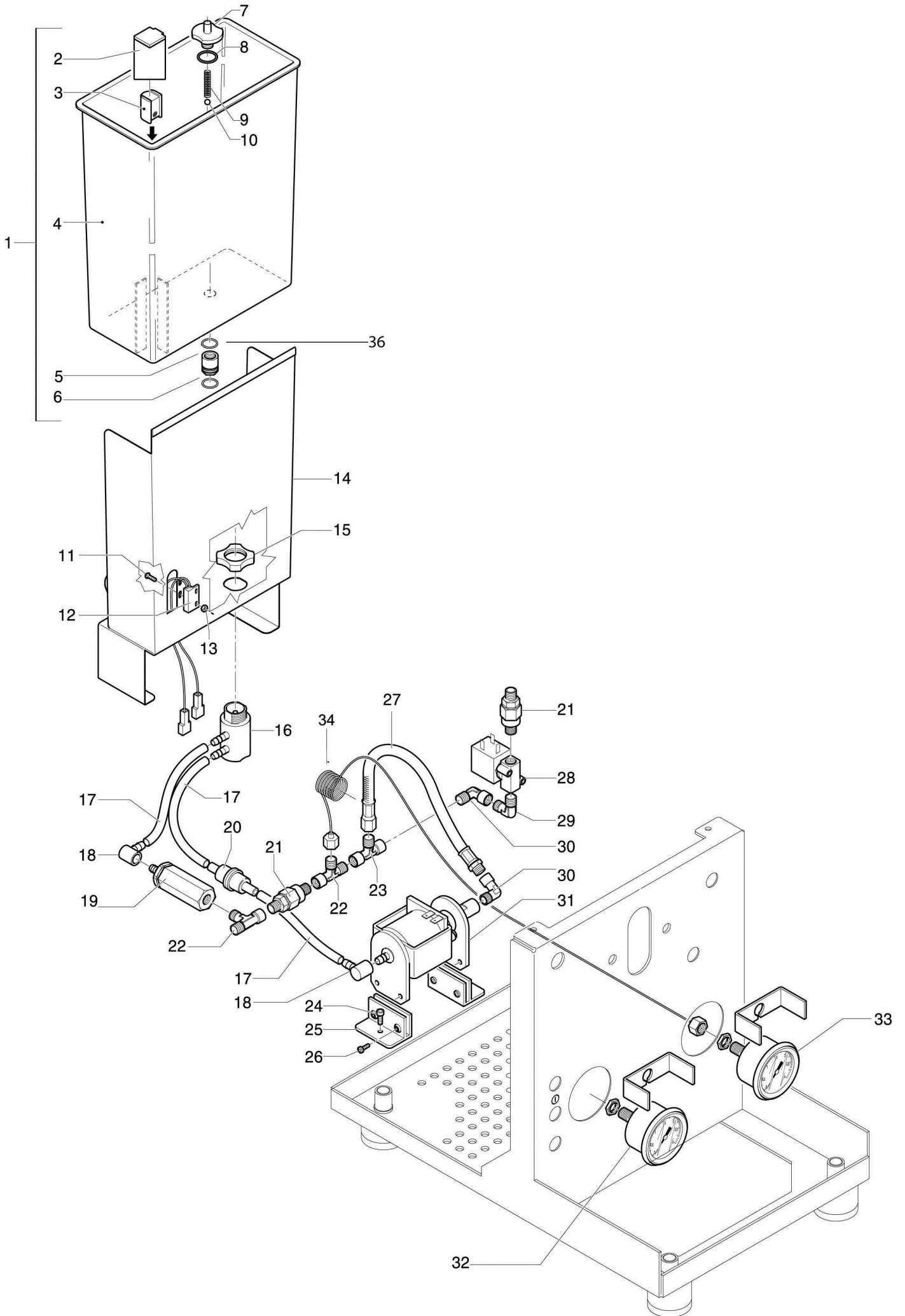
Drawing 01



Pro 500 - Table 1

Pos.	Artikelnr./ item no./ num.art.	Bezeichnung	Description	Descrizione	Preis/ price/ prezzo in €
1	P2106	Reling Pro 500	Railing Pro 500	Spondina a U	32,00
2	P8104	Pfosten Reling	Post for reling	Supporto Spondina	1,52
3	P6107	Gewindestift M3x4	Headless screw M3x4	Grano M3x4 V2 brugola	0,08
4	P2104	Tassenablage oben	Upper cup warming tray	Scaldatazze Sopra	70,10
5	B7474212	Fuss Tassenablageblech	Adhesive foot for cup warming tray	Piedino adesivo	0,69
6	P2022	Schraube Linse M4x10	Lens screw M4x10	Vite Bombata M4x10	0,11
7	P2103	Tassenablage unten	Lower cup warming tray	Scaldatazze inferiore	70,18
8	P2009	Unterlegscheibe 0 4	Washer 0 4	Rondella piane0 4	0,10
9	P2006	Schraube Zyl M4x10	Screw cylinder M4x10	Vite M 4x10	0,12
10	P2107	Gehäuse Edelstahl poliert	Body stainless steel polished	Fascione U	119,00
11	P2100	Grundchassi	Chassi	Basamento	119,00
12	P7025	Gerätefuß	Foot inox H30 -M10	Piedino inox	6,90
13	P2101	Frontblech	Front panel	Frontalino	28,50
14	P2063	Emblem Profitec	Label Profitec	Emblema Profitec	4,60
15	P1998	Blindniet Flachrundkopf 2,4x12 Alu	Blind rivet truss head 2,4x12	Rivetti 2,4x12 Alluminio	0,10
16	M3022.4	Wasserauffangschale	Drip tray	Bacinella	119,50
17	P2102	Gitter	Grid trp tray	Griglia bacinella	29,50

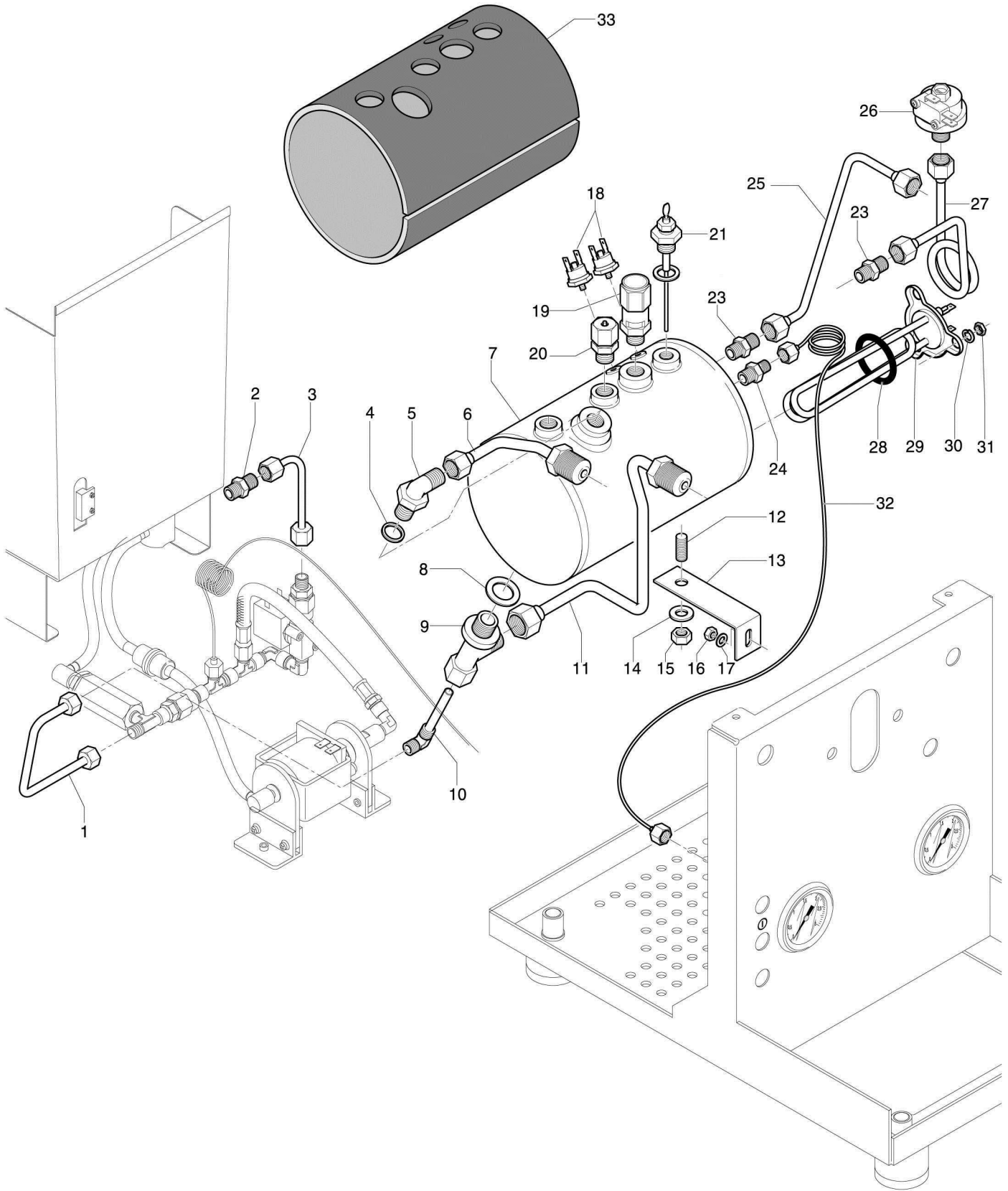
Drawing 02



Pro 500 - Table 2

Pos.	Artikelnr./ item no./ num.art.	Bezeichnung	Description	Descrizione	price/ prezzo in €
1	P9010K1.KW	Wassertank komplett weiss	Water tank with guide rail reed complete	Serbatoio completo	36,90
2	P6016.W	Wassertank Stöpsel	Water tank plug	Tappo per serbatoio	1,85
3	P6021	Reed Schwimmer	Reed swimmer	Galleggiante- float	3,90
4	P9010.W	Wassertank	Water tank	Serbatoio	25,00
7	P6020.KW1	Wassertankadapter Nr1 K	Water tank adapter no1 plastic	Portagomma innesto serbatoio N1 K	3,45
5	P6020.KW2	Wassertankadapter Nr2 K	Water tank adapter no2 plastic	Perno portagomma serbatoio N2 K	3,45
6	B7496076	OR Wassertank unten	Seal OR 112	Guarnizione OR 112	0,65
8	P6020.3	OR Wassertank oben	Seal	Guarnizione	0,29
9	P6023	Feder Wassertank	Sping water tank	Molla serbatoio	1,25
10	B5471509	Kugel 7/32"	Ball 7/32"	Sfera Inox	0,45
11	P2021	Schraube Linse M3x10	Screw lens M3x10	Vite Bombata M3x10	0,10
12	P6022	Reed Sensor	Reed sensor	Sensore- Reed con faston maschio 5,3	9,76
13	P2019	Mutter M3	Nut M3	Dado M3	0,09
14	P2105	Wassertankführung	Eater tank guide rail	Guida Serbatoio	69,00
15	P6020.KW3	Mutter M20 Wassertank Nr3 K	Nut M20 water tank plastic no3	Dado M20 No3 K	3,45
16	P6020.KW4	Fitting Wassertank M20 Nr 4 K	Fitting water tank M20 no4 plastic	Bicchierino serbatoio N 4 K	3,45
17	C499900769	Silikonschlauch lfm	Silicone hose 8x5 ; 1m	tubo silicone	5,06
18	C449900709	Pipette L Winkel Ulka Pumpe		Pipette Expansion Valve	0,70
19	C229900911	Expansionsventil	Expansion valve	Valvola espansione	12,73
20	C439900695	Filter für Silikonschlauch WTA	Filter for silicone hose	Filtro per tubo silicone	4,04
21	C229900548	Rückschlagventil 1/8" MM	Recoil valve 1/8" MM	Valvola non ritorno	10,52
22	C229900644	T-Stück 1/8" mmf	T-connector 1/8" MMF	Raccordo a T 1/8" mmf	4,58
23	C229900703	T-Stück 1/8" fmf	T-connector 1/8" MMF	Raccordo a T 1/8" mff	4,58
24	P2007	Schraube Zyl In M5x10	Screw cylinder M5 x 10	Viti TCCE A2 M 5x10	0,11
25	P3006.K	Plasitk Halterung Pumpe L	Bracket for the pump plastic	Staffa Supporto Pompa L	2,80
26	P3019	Schaube Pumpenhalterung 4,8x13mm	Screw for bracket	Vite autofilettante	0,11
27	P8012	Metallschlauch flex	Metal hose Flex 17 cm 1/8M 1/8F	tubo flex	8,90
28	C199900275	Magnetventil 230V 2 Wege 1/8-1/8	Solenoid valve 230 V 2 ways 1/8-1/8	Elettrovalvola 230V/ 50 Hz 2 vie 1/8"	25,51
28	US1005	Magnetventil 110V 2 Wege 1/8-1/8	Solenoid valve 110 V 2 ways 1/8-1/8	Elettrovalvola 230V/ 50 Hz 2 vie 1/8"	25,51
29	C229900579	L Verbindungsstück 1/8M 1/8M	L-connector 1/8M 1/8M	Raccordo L 1/8M 1/8M	4,06
30	P9014	L-Verbindungsstück 1/8M 1/8F	L-connector 1/8M 1/8F	Raccordo L 1/8" M 1/8"F	3,20
31	C249900770	Halterung Pumpe	Bracket for the pump	Antivibrante standard	1,51
32	P2501	Kesselmanometer Profitec	Boiler pressure gauge Profitec	Manometro caldaia Profitec	30,63
33	P2500	Pumpenmanometer Profitec	Pump pressure gauge Profitec	Manometro pompa Profitec	30,63
34	P6051	Kapillarrohr 1m 1/8-1/8	Capillary tube pump p. gauge 1m 1/8"-1/8	Capillare 1m	3,95
36	P6020.KW	Wassertankadapter Komplett	Adapter complet	Raccordo per serbatoio bianco	9,75

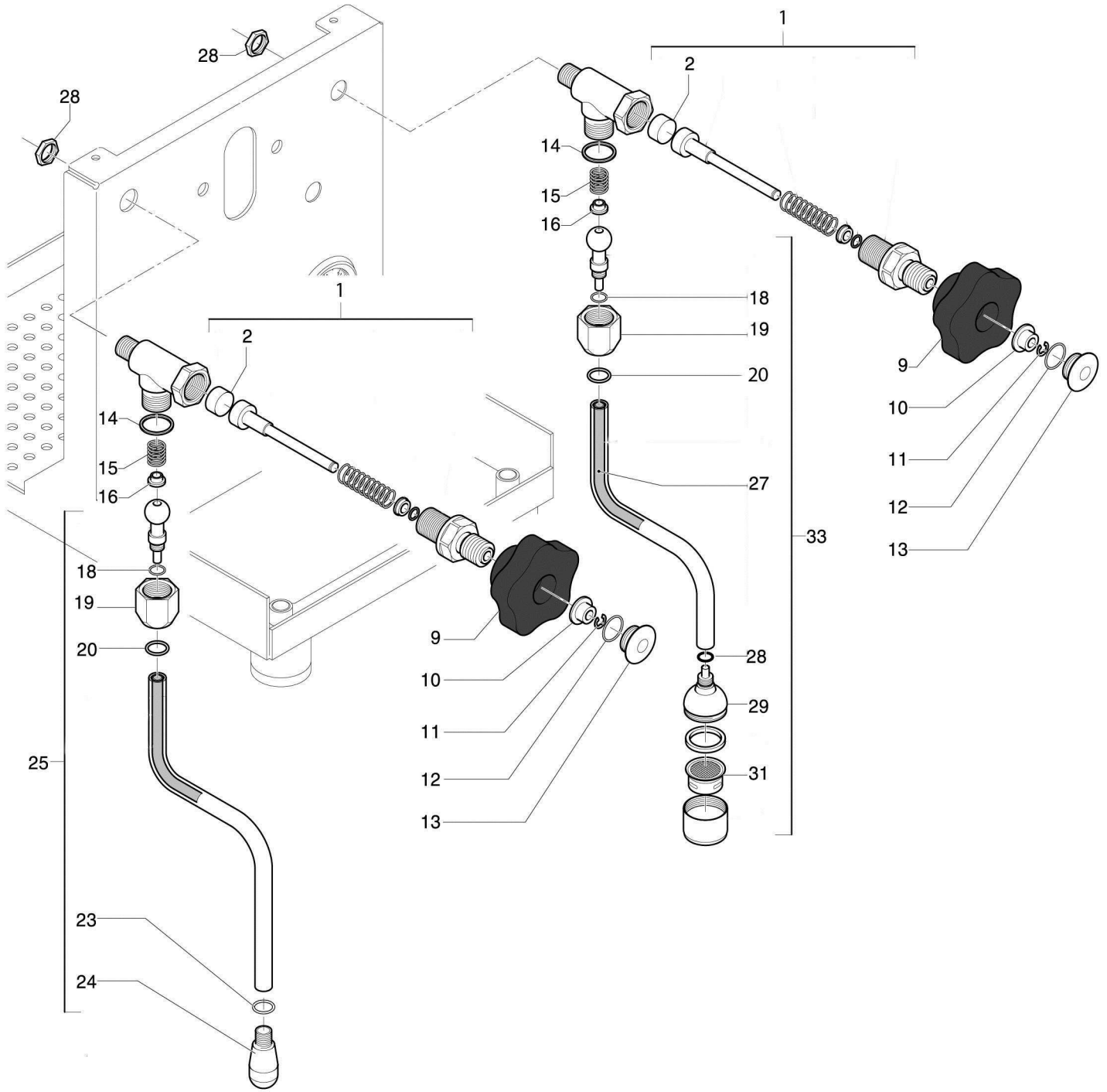
Drawing 03



Pro 500 - Table 3

Pos.	Artikelnr./ item no./ num.art.	Bezeichnung	Description	Descrizione	price/ prezzo in €
1	P2515	Alimentationsrohr	Downtake tube	Tubo alimentazione	4,18
2	C229900520	Nippel 1/4" - 1/4"	Dowel 1/4"- 1/4"	Nipples 1/4" - 1/4"	3,90
3	P1904	Rohr Kesselbefüllung	Boiler loading tube	Tubo carico Caldaia	3,82
4	P2049	Kupferdichtung1/4	Copper gasket 1/4" heat exchanger	Guarnizione di rame 1/4"	0,90
5	P2040	Winkel Kessel/ Wärmetauscher 1/4"	Angle boiler/heat exchanger 1/4"	Pescante con 2cm Tubo Cu	7,69
6	P1900	Einlaufrohr Gruppe	Entry pipe group	Tubo andata gruppo	5,10
7	P7014.2	Kessel Inox (Wärmetauscher)	Boiler Inox Heat exchanger	Caldaia	178,44
8	P2045	Kupferdichtung 3/8" f. Wärmetauscher	Copper gasket 3/8" heat exchanger	Guarnizione di rame 3/8"	1,20
9	C229900740	Verbindungsstück Injektionsrohr	Connection injection pipe	Raccordo ritorno	8,00
10	C229900393	Injektionsrohr	Injection pipe	Tubo iniettore G1/4 X G1/8	2,53
11	P1901	Rohr Rücklauf Gruppe	Pipe return flow group	Tubo ritorno circolazione	12,20
12	P6104	Gewindestift M8 x 16 VA Plan	Threat pin M8 x 16 VA flat	Grano M8 x 16 VA punta piana	0,40
13	P3003.1	Kesselhalterung	Boiler bracket	Staffa caldaia	6,50
14	P2010	Unterlegscheibe 0 8	Washer 0 8	Rondella piane A2 0 8	0,10
15	C309900127	Sechskantmutter M8	Hex nut M8	Dado M8	0,10
16	P6102	Mutter M5	Nut M5	Dado M5	0,10
17	P2043	Unterlegscheibe D5,3	Waher D5,3	Rondella D5,3	0,09
18	C199901550	Sicherheitsthermostat 135°C	Safety thermostat 135 C	Termostato riarmo 135°C	6,90
19	C229900559	Sicherheitsventil 3/8"	Safety valve 3/8"	Valvola di sicurezza 3/8"	25,51
20	C219900561	Antivakuumentil	Vacuum valve long	Valvola antidepressione	10,12
21	C199900839	Füllstandssonde L: 80 mm	Fill lever probe L: 80 mm	Sonda di livello 1/B L: 80 mm	15,29
23	C229900520	Nippel 1/4" - 1/4"	Dowel 1/4"- 1/4"	Nipples 1/4" - 1/4"	3,90
24	C229900519	Nippel 1/4" - 1/8"	Dowel 1/4" 1/8"	Nipples 1/4" - 1/8"	3,90
25	P1903	Heißwasserrohr	Hot water wand	Tubo prelievo acqua	9,60
26	C199900294	Pressostat 0,5-1,5 bar	Pressure switch	Pressostato XP 110	30,17
27	C229901576	Kupferrohr Pressostat	Copper pipe pressure switch	Tubo pressostato	7,95
28	P9013	Dichtung Heizung	Seal heater	Guarnizione resistenza	3,02
29	P7014.1	Heizung 240V 1400W	Heating 240 V 1400W	Resistenza 240V 1400W	40,39
29	US1000	Heizung 110V/1400W	Heating 110 V 1400W	Resistenza 110V/1400W	43,24
30	P2010	Unterlegscheibe 0 8	Washer 0 8	Rondella piane A2 0 8	0,10
31	C309900127	Sechskantmutter M8	Hex nut M8	Dado M8	0,10
32	B7400902	Kapillarrohr Kessel	Capillary tube boiler	Tubo capillare	3,95
33	P7050	Isolierung Kessel Edelstahl	Boiler insulation	Isolazione caldaia inox	16,95

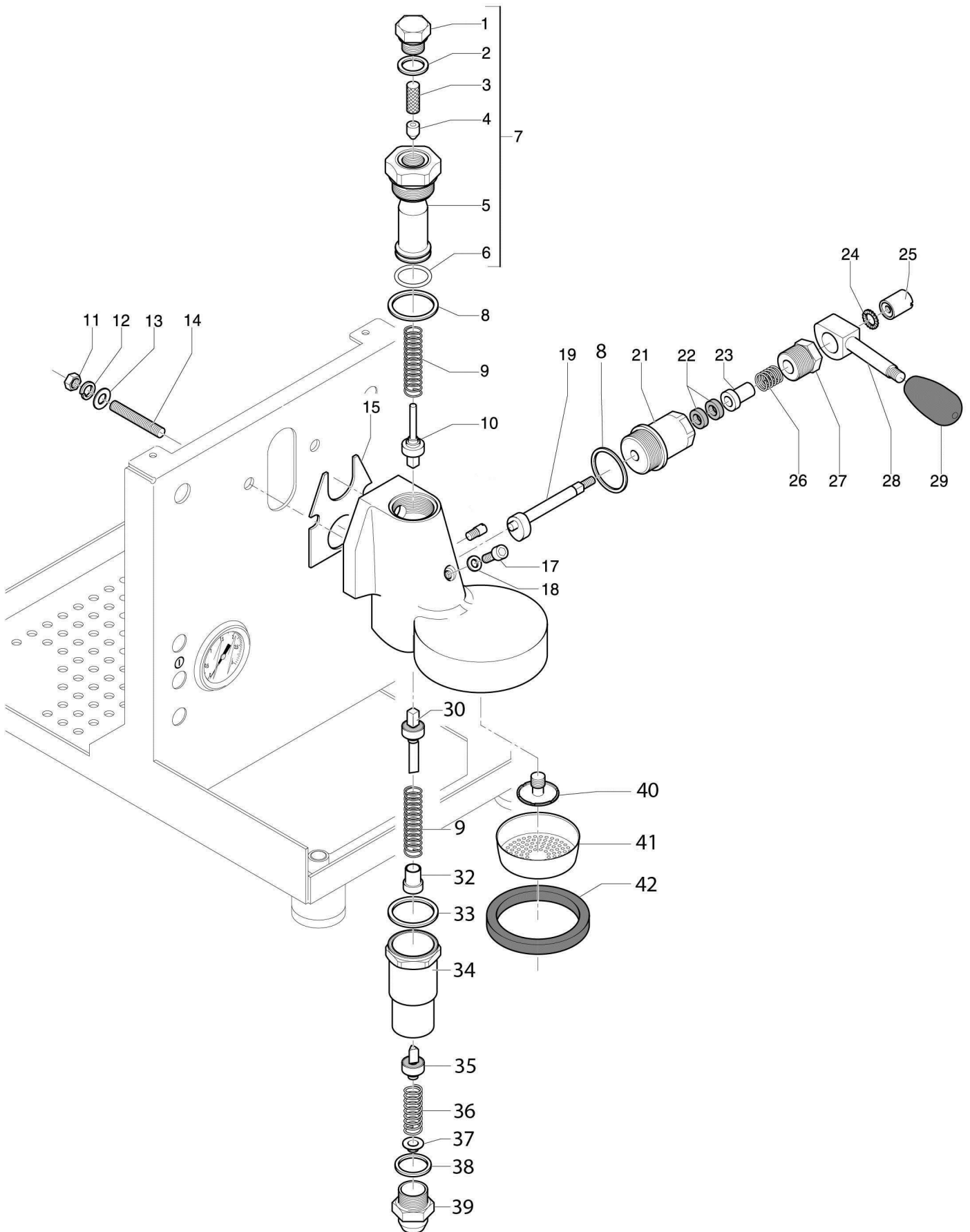
Drawing 04



Pro 500 - Table 4

Pos.	Artikelnr./ item no./ num.art.	Bezeichnung	Description	Descrizione	price/ prezzo in €
1	P8106	Ventil Dampf und Heisswasser	Steam /hotwater valve	Rubinetto	32,20
2	P8106.1	Dichtung Silicon Ventil	Seal valve silicon	Guarnizione per rubinetto	0,98
9	P8107	Griff Dampf Heisswasser	Handle hot water/steam	Manopola	15,98
10	P8105	Ventil Abstandshalter Messing	Spacer for valve	OTT D15,80L9,5	0,84
11	P8106.2	Sprengring	circlip	Anello	0,19
12	P7008	Dichtung Griff	Seal handle	OR2050	0,46
13	P8103	Abdeckung Ventil	Cover valve	Copertura manopola	1,98
14	P6015	Teflondichtung für Ventil	Teflon gasket for valve	Guarnizione teflon per rubinetto	0,49
15	B5471532	Feder Dampf HW Ventil	Spring steam/hot water valve	Molla per snodo	1,95
16	B5220606	Kugel Dampf/ Heißwasserventil	Ball steam/hot water valve	Scodellino per snodo	0,49
18	B7496083	Dichtung OR Dampfdüse	Seal OR steam nozzle	OR per tubo vapore inox	0,46
19	C277700213	Nuss Dampf-Heißwasserrohr	Nut steam/hot water wand	Calotta tubo vapore	3,90
20	B7496073	Dichtung OR 115 EP856	Seal OR 115 EP856	Guarnizione	0,49
23	B7496083	Dichtung OR Dampfdüse	Seal OR steam nozzle	OR per tubo vapore inox	0,46
24	P2542	Dampfdüse 4 Loch	Steam nozzle 4 holes	Spruzzatore vapore 4 fori	9,90
25	P2541	Dampfrohr No Burn	Steam wand "no-burn"	Lancia vapore	36,56
27	P2549	Silicon Dampf/Heißwasser	Silicon hose	tubo silicone	2,85
28	C329900682	Mutter (halb) 1/4"	Nut (half) 1/4"	Mezzo dado 1/4"	0,74
29	C229900536	Sprühverteiler	Sprayer	Diffusore	6,60
31	P6001.2	Perlator Sieb Heißwasserrohr	Aerator	Perlatore fitro	1,95
33	P2540	Heißwasserrohr No Burn	Hot water wand "no-burn"	Lancia Acqua	36,56

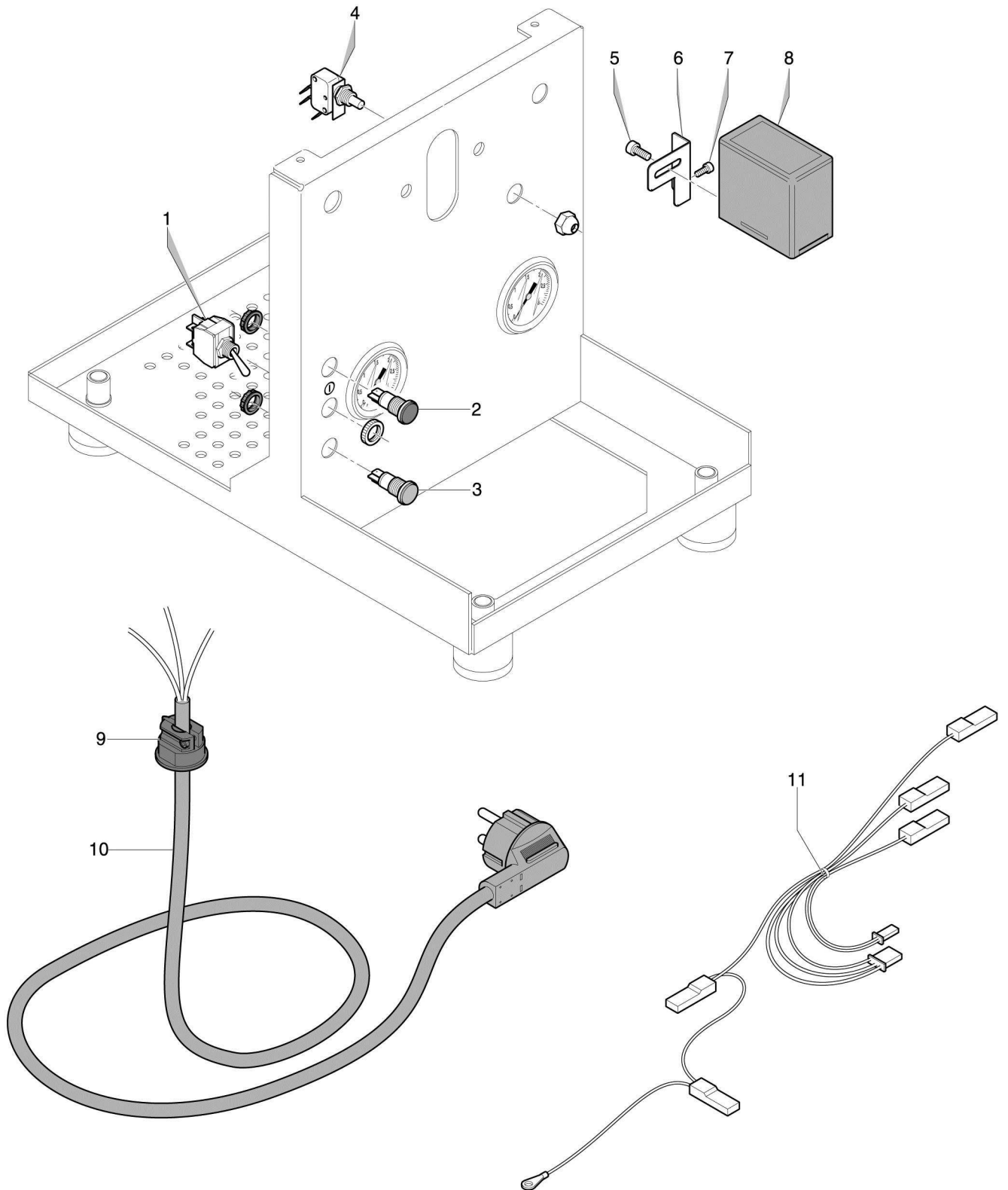
Drawing 05



Pro 500 - Table 5

Pos.	Artikelnr./ item no./	Bezeichnung	Description	Descrizione	Preis/ price/ in €
1	R000002141	Verschraubung Brühgruppenzylinder oben	Upper fitting group cylinder	Tappo gigneur gruppo levetta	5,95
2	C469900420	Dichtung Stopsel Gigneur	Gasket plug flow restrictor	Guarnizione Tappo gigneur	0,97
3	C619900554	Metallfilter Gigneur	Inox filter 0,8	Gigneur filter	4,04
4	C229900549	Gigneur 0,8	Flow restrictor 0,8	Gigneur 0,8	0,97
5	C229901133	Brühgruppenzylinder oben	Upper sleeve assy	Cannotto gruppo	25,50
6	C469900422	Dichtung Glocke Brühgruppe	Gasket socket brew group	Guarnizione fungo cannotto	0,97
7	C229901133.K	Glocke Brühgruppe komplett	Socket brew group complett	Canotto completo	34,50
8	C469900421	Dichtung Achse 35x30x2	Gasket axis 35x30x2	Guarnizione cannotto gruppo	0,97
9	C219900423	Feder oben	Spring	Molla valvola	3,02
10	C219900424	Ventil Gruppe E61 oben	Valve group E61 upper	Valvola erogazione	11,20
11	C309900127	Sechskantmutter M8 V2	Hex nut M8 V2	Dado M8	0,10
12	P2011	Unterlegscheibe offen 0,8	Washer open 0,8	Rondella grower A2 0 8	0,18
13	P2010	Unterlegscheibe 0,8	Washer 0,8	Rondella piane A2 0 8	0,10
14	C309900131	Gewindestift M8 x 31 ASTM A193	Allen screw M8x31 ASTM a193	Tie rod M8 x 31	0,40
15	C449900767	Dichtung Brühgruppe am Gehäuse	Housing gasket brew group	Guarnizione Gruppo/ Frontalino	1,51
17	C309900164	Schraube Zylinder M6x10	Screw cylinder M6x10	Viti TCI M6x10	0,25
18	C469901132	Teflondichtung 10x6x1	Teflon gasket 10x6x1	Guarnizione Teflon 10x6x1	0,59
19	C219900425	Achse Gruppe	Axis group E61	Albero camme	20,40
21	R000002142	Flansch	Flange	Fiancia portacamme	14,95
22	C219900426	U-Scheibe Achse Gruppe E61	Washer axis assembly E61	Guarnizione premistoppa	0,84
23	R000002143	Stutzen	Connector	Bussola premi gomma	1,95
24	B7479947	Zahnscheibe 0,8	Lock washer	Rondella dentata 08	0,28
25	R000002146	Bolzen Hebel	Bolt lever	Calotta M6 x diam. 15	2,60
26	C219900427	Feder Achse Gruppe	Spring axis group	Molla	2,51
27	R000002144	Verschraubung Achse Gruppe	Screw joint axis group	Tappo premi gomma	3,95
28	R000002145	Hebel Achse Gruppe oben mit Bolzen	Lever axis group upper w/bolt	Camme (leva)	12,90
29	C439900840	Brühhebelgriff M8	Lever knob	Manopola Gruppo M8	4,55
30	C219903081	Ventil Gruppe Mitte	Valve group E61 middle	valvola scarico m	11,20
31	B7479942	Federführung gruppe	Spring guide group	Bussola Guida Molla	2,10
32	C469900421	Dichtung Achse 35x30x2	Gasket axis group	Guarnizione cannotto gruppo	0,97
33	C229901165	Vorbrühzylinder	Lower sleeve assembly	Cannotto inferiore	19,20
34	C219900430	Ventil Gruppe E61 unten	Valve group E61 lower	valvola scarico s	11,20
36	C219900431	Feder unten	Spring lower	Molla scarico	3,02
37	R000002148	Sprühverteiler unter	Sprayer brew group lower	Bussola frangiacqua	3,95
38	C469900783	Dichtung Teflon E61 unten	Teflon gasket for valve	Guarnizione PTFE 26x21x2	0,59
39	R000002149	Verschraubung unten	Lower discharge group	Raccordo inferiore	5,95
40	C229901128	Sprühverteiler	Sprayer brew group	Diffusore gruppo	6,95
41	C519900103	Duschensieb	Shower screen	Doccetta E61	3,50

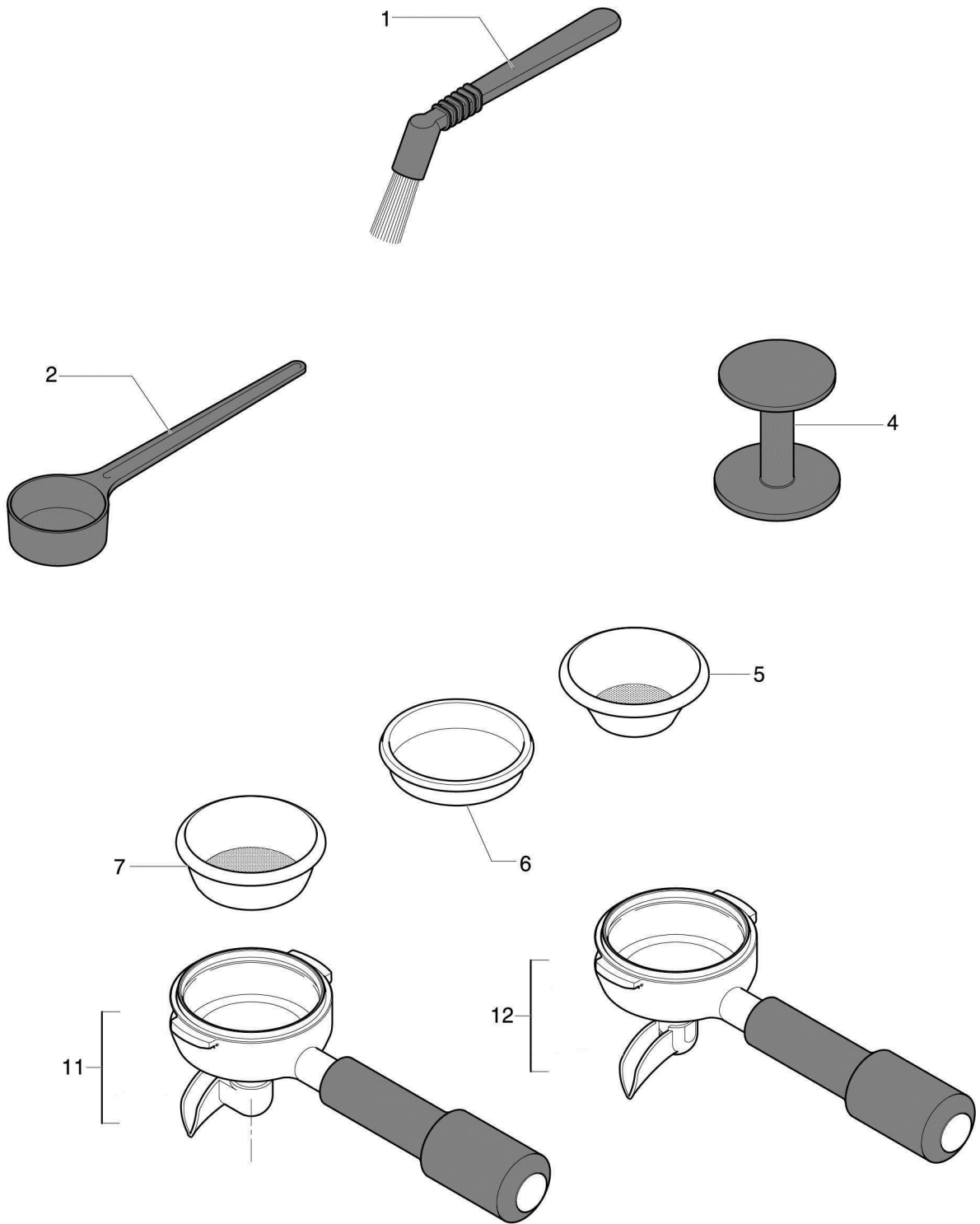
Drawing 06



Pro 500 - Table 6

Pos.	Artikelnr./ item no./	Bezeichnung	Description	Descrizione	Preis/ price/ in €
1	C199900087	Ein/Ausschalter Metall	Bipolar switch lever	Interuttore levetta inox	11,71
2	B7633617	Kontrolllampe orange	Orange controllamp	Lampada spia arancione	4,04
3	B7633618	Kontrolllampe grün	Green controllamp	Lampada spia verde	4,04
4	C199900306	Mikroschalter Gruppe	Microswitch	Microinrutatore gruppo	7,11
5	P2007	Schraube Zylinder M5x10	Screw zylinder M5x10	Viti TCCE A2 m 5x10	0,11
6	P3005	Blech Halterung Elektronik	Bracket control box	Staffa centralina	3,50
7	P2006	Schraube Zylinder M4x10 A2	Screw zylinder M4x10 A2	Viti TCI M 4x10 A2	0,12
8	M2004	Elektronik 15 pol. 230V	Controlbox 15. pol 230V	Centralina 15 poli	101,75
8	US1004	Elektronik 15 pol. 115V	Controlbox 15 pol. 115V	Centralina 15 poli	101,75
9	C439900086	Zugentlastung/Kabelklemme	Cable-press	Fissacavo con vite	1,99
10	C199900957	Anschlusskabel Schucko	Cable with Schuko plug	Cavo Schuko	8,00
10	P2034	US Netzkabel	Cable with US plug	US Cable	9,90
10	P2035	UK Netzkabel	Cable with UK plug	UK Cable	9,90
10	P2036	AU Netzkabel	Cable with AU plug	AU Cable	9,90
11	P2012	Kabelbaum für 15pol. Elektronik	Cableloom for 15.pol controlbox	Cablaggio per 15 pol. elettronica	25,00

Drawing 07



Pro 500 - Table 7

Pos.		Artikelnr./ item no./ num.art.	Bezeichnung	Description	Descrizione	Preis/ price/ prezzo in €
1	1	R210	Reinigungspinsel für Duschensieb	Cleaning brush for shower screen	Spazzolino per doccia	2,48
2	2	C639900710	Messlöffel	Measuring spoon	Misurino	5,06
4	4	C639900764	Stopfer/Tamper Plastik	Tamper plastics	Pressino	5,06
5	5	C619900104	Tassensieb 7g	Filter 7g	Filtro 7g	3,50
6	6	C619900106	Blindsieb	Blind filter	Filtro cieco	3,50
7	7	C619900105	Tassensieb 14g	Filter 14g	Filtro 14g	3,50
11	11	C699900234	Filterträger 2 Ausläufe	Filter holder 2 spouts	Portafiltro 2 vie	41,97
12	12	C699900233	Filterträger 1 Auslauf	Filter holder 1 spout	Portafiltro 1 vie	41,97